



FusionPlast Spigot Fittings Catalogue

NB: This document has been compiled from a number of sources. Page numbers refer to the current document in electronic form, not the original printed page numbers

SEAMLESS BENDS (PE 100 AND PE 80)

SEAMLESS BENDS 1.5 X RADIUS (< 400MM); 2 X RADIUS (> 400MM)-----	2-13
PULLED SEAMLESS BENDS 700MM DEGREE OF RADIUS-----	14-19
PULLED SEAMLESS BENDS 1100MM DEGREE OF RADIUS-----	20-25
PULLED SEAMLESS BENDS 1750MM DEGREE OF RADIUS-----	26-31

LONG MOULDED SPIGOT FITTINGS (PE 100)

90° ELBOW-----	32
45° ELBOW-----	32
30° ELBOW-----	33
TEE (90°)-----	33
REDUCING TEE (90°)-----	34
TEE (45°)-----	35
END CAP-----	35
FLANGED ADAPTER-----	36
REDUCING BUSH-----	37-38

SHORT MOULDED SPIGOT FITTINGS (PE 100)

90° BEND-----	39
90° ELBOW-----	39
45° ELBOW-----	40
TEE (90°)-----	40
REDUCING TEE (90°)-----	41
FLANGED ADAPTER-----	42
REDUCING BUSH-----	43

nahtlose Bogen, gedrückt seamless bend 90°



für Stumpf- und Elektromuffenschweissung*
in Anlehnung an DIN 16963, Teil 3, aus Rohr geformt

for butt- and electro-fusion-welding*

PE- 100

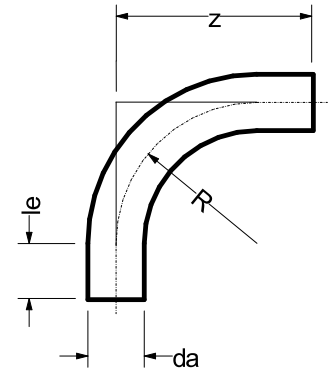
schwarz

PE-HD Artikelnummer
4 19 04 xx x

PE- 80

coextrudiert, schwarz
mit heller Innenfläche
nur in SDR 17,6

PE-80 Artikelnummer
1 19 04 xx 6



SDR 17 / SDR 17,6				SDR 11			mm	mm	mm
mm	Art.-Nr.	€		Art.-Nr.	€		le	R	z
50	05	1	32.10	05	2	33.50	123	75	250
63	06	1	36.50	06	2	38.40	123	95	270
75	07	1	38.90	07	2	41.20	131	113	300
90	09	1	41.20	09	2	55.00	116	135	300
110	11	1	55.00	11	2	69.30	151	165	380
125	12	1	65.30	12	2	82.40	163	188	420
140	14	1	76.70	14	2	96.20	168	210	450
160	16	1	103.00	16	2	142.00	196	240	520
180	18	1	143.10	18	2	198.10	217	270	580
200	20	1	177.40	20	2	242.70	224	300	620
225	22	1	195.80	22	2	262.00	254	338	700
250	25	1	243.20	25	2	347.90	242	375	720
280	28	1	346.20	28	2	438.60	238	420	760
315	31	1	404.10	31	2	528.90	334	473	950
355	35	1	569.00	35	2	864.30	397	533	1100
400	40	1	787.60	40	2	957.10	420	600	1200
450	45	1	1065.60	45	2	1305.50	315	900	1350
500	50	1	1529.80	50	2	1963.60	385	1000	1550
560	56	1	1768.80	56	2	2292.60	546	1120	1900
630	63	1	2210.00	63	2	2936.40	588	1260	2100
710	71	1	3210.00	71	2	4296.70	570	1440	2200
800	80	1	5049.00				480	1600	2200

bei gedrückten Bogen sind Abweichungen von + / - 3° möglich

* bitte bei Bestellung angeben, Maßabweichungen möglich

andere Abmessungen, Winkelgrade und Druckstufen auf Anfrage, Fertigung auf Bestellung, keine Rücknahme

seamless bends can be + / - 3° / *please write on order

other dimensions, degrees and pressure factor on request - production for order, no repurchase



nahtlose Bogen, gedrückt seamless bend 60°

für Stumpf- und Elektromuffenschweissung*
in Anlehnung an DIN 16963, Teil 3, aus Rohr geformt

for butt- and electro-fusion-welding*

PE- 100

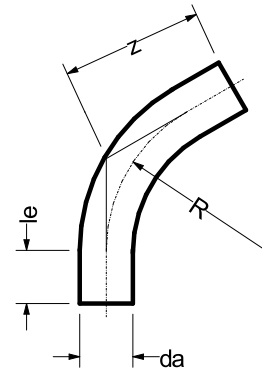
schwarz

PE-HD Artikelnummer
4 16 04 xx x

PE- 80

coextrudiert, schwarz
mit heller Innenfläche
nur in SDR 17,6

PE-80 Artikelnummer
1 16 04 xx 6



SDR 17 / SDR 17,6				SDR 11			mm	mm	mm
mm	Art.-Nr.	€		Art.-Nr.	€		le	R	z
50	05	1	31.60	05	2	33.10	110	75	200
63	06	1	35.90	06	2	37.20	116	95	220
75	07	1	38.20	07	2	40.10	123	113	240
90	09	1	40.80	09	2	53.60	1273	135	260
110	11	1	54.60	11	2	67.80	150	165	280
125	12	1	64.30	12	2	80.30	150	188	300
140	14	1	75.70	14	2	94.90	195	210	400
160	16	1	101.30	16	2	138.50	204	240	430
180	18	1	141.50	18	2	195.00	206	270	450
200	20	1	174.90	20	2	238.10	229	300	500
225	22	1	193.70	22	2	259.50	249	338	550
250	25	1	242.10	25	2	336.50	268	375	600
280	28	1	330.20	28	2	415.60	271	420	630
315	31	1	401.30	31	2	524.90	390	473	830
355	35	1	557.50	35	2	859.70	415	533	900
400	40	1	776.20	40	2	950.20	458	600	1000
450	45	1	993.90	45	2	1192.90	417	900	1115
500	50	1	1385.20	50	2	1711.50	506	1000	1300
560	56	1	1677.10	56	2	2122.60	562	1120	1450
630	63	1	2092.70	63	2	2804.60	611	1260	1600
710	71	1	3153.90	71	2	4235.80	570	1440	1700
800	80	1	4695.60				480	1600	1700

bei gedrückten Bogen sind Abweichungen von + / - 3° möglich

* bitte bei Bestellung angeben, Maßabweichungen möglich

andere Abmessungen, Winkelgrade und Druckstufen auf Anfrage, Fertigung auf Bestellung, keine Rücknahme

seamless bends can be + / - 3° / *please write on order

other dimensions, degrees and pressure factor on request - production for order, no repurchase

nahtlose Bogen, gedrückt seamless bend 45°



für Stumpf- und Elektromuffenschweissung*
in Anlehnung an DIN 16963, Teil 3, aus Rohr geformt

for butt- and electro-fusion-welding*

PE- 100

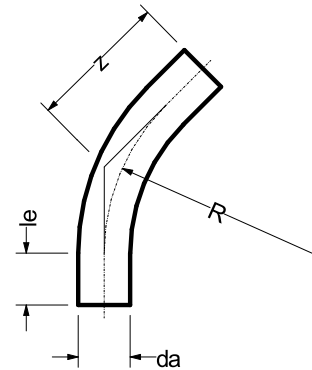
schwarz

PE-HD Artikelnummer
4 14 04 xx x

PE- 80

coextrudiert, schwarz
mit heller Innenfläche
nur in SDR 17,6

PE-80 Artikelnummer
1 14 04 xx 6



SDR 17 / SDR 17,6				SDR 11			mm	mm	mm
mm	Art.-Nr.	€		Art.-Nr.	€	mm	R	z	
da						le			
50	05	1	31.60	05	2	33.10	100	75	170
63	06	1	35.90	06	2	37.20	100	95	180
75	07	1	38.20	07	2	40.10	100	113	200
90	09	1	40.80	09	2	53.60	100	135	220
110	11	1	54.60	11	2	67.80	150	165	240
125	12	1	64.30	12	2	80.30	150	188	270
140	14	1	75.70	14	2	94.90	150	210	300
160	16	1	101.30	16	2	138.50	180	240	330
180	18	1	141.50	18	2	195.00	188	270	380
200	20	1	169.90	20	2	238.20	214	300	430
225	22	1	190.70	22	2	253.90	252	338	500
250	25	1	240.50	25	2	317.80	262	375	530
280	28	1	322.90	28	2	411.30	263	420	550
315	31	1	396.90	31	2	520.80	318	473	650
355	35	1	551.90	35	2	857.20	301	533	650
400	40	1	767.10	40	2	943.00	337	600	730
450	45	1	922.50	45	2	1159.30	320	900	830
500	50	1	1263.20	50	2	1623.90	480	1000	1100
560	56	1	1614.70	56	2	2092.60	456	1120	1115
630	63	1	2015.00	63	2	2688.10	580	1260	1350
710	71	1	2969.60	71	2	4025.10	570	1440	1400
800	71	1	4542.80				480	1600	1500

bei gedrückten Bogen sind Abweichungen von + / - 3° möglich

* bitte bei Bestellung angeben, Maßabweichungen möglich

andere Abmessungen, Winkelgrade und Druckstufen auf Anfrage, Fertigung auf Bestellung, keine Rücknahme

seamless bends can be + / - 3° / *please write on order

other dimensions, degrees and pressure factor on request - production for order, no repurchase



nahtlose Bogen, gedrückt seamless bend 30°

für Stumpf- und Elektromuffenschweissung*
in Anlehnung an DIN 16963, Teil 3, aus Rohr geformt

for butt- and electro-fusion-welding*

PE- 100

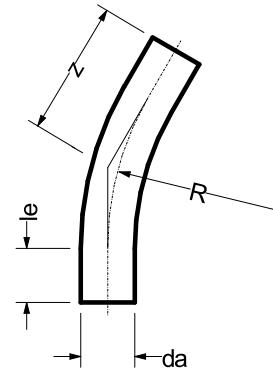
schwarz

PE-HD Artikelnummer
4 13 04 xx x

PE- 80

coextrudiert, schwarz
mit heller Innenfläche
nur in SDR 17,6

PE-80 Artikelnummer
1 13 04 xx 6



SDR 17 / SDR 17,6				SDR 11			mm	mm	mm
mm	Art.-Nr.	€		Art.-Nr.	€		le	R	z
50	05	1	31.60	05	2	33.10	105	75	170
63	06	1	35.90	06	2	37.20	108	95	180
75	07	1	38.20	07	2	40.10	119	113	200
90	09	1	40.80	09	2	53.60	129	135	220
110	11	1	54.60	11	2	67.80	130	165	230
125	12	1	64.30	12	2	80.30	150	188	260
140	14	1	75.70	14	2	94.90	171	210	300
160	16	1	101.30	16	2	138.50	180	240	300
180	18	1	141.50	18	2	195.00	180	270	330
200	20	1	169.90	20	2	238.20	238	300	420
225	22	1	190.70	22	2	253.90	252	338	450
250	25	1	240.50	25	2	317.80	301	375	530
280	28	1	322.90	28	2	411.30	292	420	530
315	31	1	396.90	31	2	520.80	366	473	650
355	35	1	551.90	35	2	857.20	355	533	650
400	40	1	767.10	40	2	943.00	370	600	690
450	45	1	922.50	45	2	1159.30	342	900	730
500	50	1	1263.20	50	2	1623.90	582	1000	1100
560	56	1	1614.70	56	2	2092.60	560	1120	1100
630	63	1	2015.00	63	2	2688.10	639	1260	1250
710	71	1	2969.60	71	2	4025.10	570	1440	1350
800	71	1	4542.80				480	1600	1450

bei gedrückten Bogen sind Abweichungen von + / - 3° möglich

* bitte bei Bestellung angeben, Maßabweichungen möglich

andere Abmessungen, Winkelgrade und Druckstufen auf Anfrage, Fertigung auf Bestellung, keine Rücknahme

seamless bends can be + / - 3° / *please write on order

other dimensions, degrees and pressure factor on request - production for order, no repurchase

nahtlose Bogen, gedrückt seamless bend 22°



für Stumpf- und Elektromuffenschweissung*
in Anlehnung an DIN 16963, Teil 3, aus Rohr geformt

for butt- and electro-fusion-welding*

PE- 100

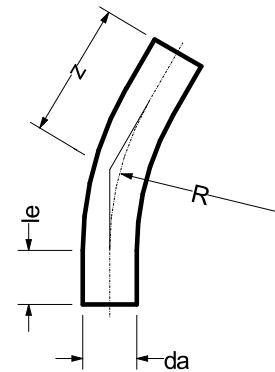
schwarz

PE-HD Artikelnummer
4 12 04 xx x

PE- 80

coextrudiert, schwarz
mit heller Innenfläche
nur in SDR 17,6

PE-80 Artikelnummer
1 12 04 xx 6



SDR 17 / SDR 17,6				SDR 11			mm	mm	mm
mm	Art.-Nr.	€	Art.-Nr.	€	mm	R	z		
50	05	31.60	05	33.10	109	75	170		
63	06	35.90	06	37.20	113	95	180		
75	07	38.20	07	40.10	125	113	200		
90	09	40.80	09	53.60	136	135	220		
110	11	54.60	11	67.80	150	165	230		
125	12	64.30	12	80.30	156	188	260		
140	14	75.70	14	94.90	181	210	300		
160	16	101.30	16	138.50	180	240	300		
180	18	141.50	18	195.00	194	270	330		
200	20	169.90	20	238.20	253	300	420		
225	22	190.70	22	253.90	269	338	450		
250	25	240.50	25	317.80	320	375	530		
280	28	322.90	28	411.30	314	420	530		
315	31	396.90	31	520.80	377	473	630		
355	35	551.90	35	857.20	383	533	650		
400	40	767.10	40	943.00	380	600	660		
450	45	922.50	45	1159.30	340	900	660		
500	50	1263.20	50	1623.90	564	1000	1000		
560	56	1614.70	56	2092.60	548	1120	1000		
630	63	2015.00	63	2688.10	599	1260	1100		
710	71	2969.60	71	4025.10	570	1440	1300		
800	71	4542.80			480	1600	1400		

bei gedrückten Bogen sind Abweichungen von + / - 3° möglich

* bitte bei Bestellung angeben, Maßabweichungen möglich

andere Abmessungen, Winkelgrade und Druckstufen auf Anfrage, Fertigung auf Bestellung, keine Rücknahme

seamless bends can be + / - 3° / *please write on order

other dimensions, degrees and pressure factor on request - production for order, no repurchase



nahtlose Bogen, gedrückt seamless bend 11°

für Stumpf- und Elektromuffenschweissung*
in Anlehnung an DIN 16963, Teil 3, aus Rohr geformt

for butt- and electro-fusion-welding*

PE- 100

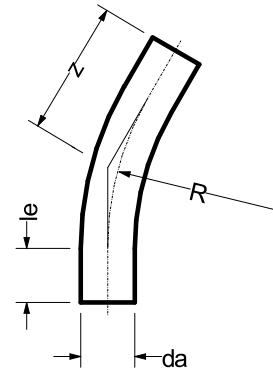
schwarz

PE-HD Artikelnummer
4 11 04 xx x

PE- 80

coextrudiert, schwarz
mit heller Innenfläche
nur in SDR 17,6

PE-80 Artikelnummer
1 11 04 xx 6



SDR 17 / SDR 17,6				SDR 11			mm	mm	mm
mm	Art.-Nr.	€	Art.-Nr.	€	mm	mm	le	R	z
50	05	1	31.60	05	2	33.10	114	75	170
63	06	1	35.90	06	2	37.20	120	95	180
75	07	1	38.20	07	2	40.10	132	113	200
90	09	1	40.80	09	2	53.60	145	135	220
110	11	1	54.60	11	2	67.80	150	165	230
125	12	1	64.30	12	2	80.30	169	188	260
140	14	1	75.70	14	2	94.90	196	210	300
160	16	1	101.30	16	2	138.50	194	240	300
180	18	1	141.50	18	2	195.00	213	270	330
200	20	1	169.90	20	2	238.20	274	300	420
225	22	1	190.70	22	2	253.90	292	338	450
250	25	1	240.50	25	2	317.80	346	375	530
280	28	1	322.90	28	2	411.30	343	420	530
315	31	1	396.90	31	2	520.80	409	473	630
355	35	1	551.90	35	2	857.20	419	533	650
400	40	1	767.10	40	2	943.00	422	600	660
450	45	1	922.50	45	2	1159.30	401	900	660
500	50	1	1263.20	50	2	1623.90	633	1000	1000
560	56	1	1614.70	56	2	2092.60	625	1120	1000
630	63	1	2015.00	63	2	2688.10	685	1260	1100
710	71	1	2969.60	71	2	4025.10	570	1440	1250
800	71	1	4542.80				480	1600	1350

bei gedrückten Bogen sind Abweichungen von + / - 3° möglich

* bitte bei Bestellung angeben, Maßabweichungen möglich

andere Abmessungen, Winkelgrade und Druckstufen auf Anfrage, Fertigung auf Bestellung, keine Rücknahme

seamless bends can be + / - 3° / *please write on order

other dimensions, degrees and pressure factor on request - production for order, no repurchase

nahtlose Bogen, gedrückt seamless bend



$R = 2,5 \times da$

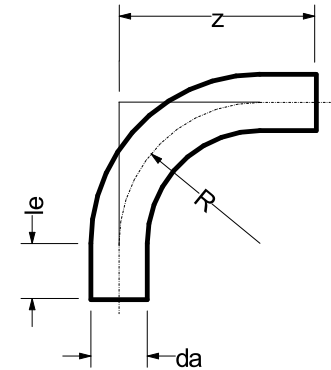
90°

für Stumpf- und Elektromuffenschweissung*
aus Rohr geformt

for butt- and electro-fusion-welding*

PE-100

PE-80**



PE-HD Artikelnummer
4 19 05 xx x

SDR 17			SDR 11			mm	mm	mm
mm	Art.-Nr.	€	Art.-Nr.	€		le	R	z
50	05	41.30	05	43.60	2	250	125	375
63	06	43.60	06	46.00	2	250	158	408
75	07	45.70	07	49.10	2	250	188	438
90	09	49.90	09	56.00	2	250	225	475
110	11	65.00	11	83.50	2	250	275	525
125	12	78.60	12	103.30	2	250	313	563
140	14	96.50	14	143.80	2	250	350	600
160	16	128.40	16	172.80	2	280	400	680
180	18	194.80	18	238.90	2	280	450	730
200	20	239.40	20	309.30	2	300	500	800
225	22	293.30	22	384.90	2	330	563	893
250	25	406.40	25	583.80	2	360	625	985
280	28	572.40	28	698.30	2	360	700	1060
315	31	651.40	31	787.20	2	460	788	1248
355	35	846.80	35	973.10	2	460	888	1348
400	40	1018.90	40	1282.20	2	480	1000	1480
450	45	1585.50	45	1785.90	2	540	1125	1665

bei gedrückten Bogen sind Abweichungen von + / - 3° möglich

* bitte bei Bestellung angeben

andere Abmessungen, Winkelgrade und Druckstufen auf Anfrage

** PE-80 keine Lagerware, Fertigung auf Bestellung, keine Rücknahme

seamless bends can be + / - 3° / *please write on order

other dimensions, degrees and pressure factor on request - production for order, no repurchase



nahtlose Bogen, gedrückt seamless bend

60° $R = 2,5 \times da$

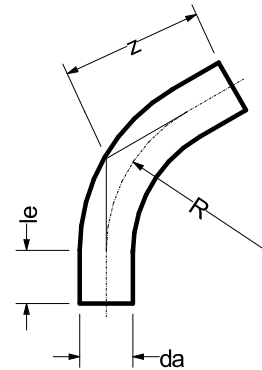
für Stumpf- und Elektromuffenschweissung*
aus Rohr geformt

for butt- and electro-fusion-welding*

PE-100

PE-80**

PE-HD Artikelnummer
4 16 05 xx x



SDR 17			SDR 11			mm	mm	mm
mm	Art.-Nr.	€	Art.-Nr.	€		le	R	z
50	05	40.60	05	42.50	2	250	125	315
63	06	42.80	06	44.80	2	250	158	332
75	07	45.00	07	48.00	2	250	188	348
90	09	48.80	09	55.10	2	250	225	368
110	11	63.40	11	78.50	2	250	275	394
125	12	76.90	12	90.40	2	250	313	414
140	14	86.80	14	134.40	2	250	350	433
160	16	120.40	16	160.60	2	280	400	489
180	18	184.30	18	220.80	2	280	450	516
200	20	216.50	20	291.00	2	300	500	562
225	22	242.80	22	343.20	2	330	563	624
250	25	400.70	25	572.40	2	360	625	687
280	28	567.80	28	675.40	2	360	700	726
315	31	629.60	31	751.00	2	460	788	872
355	35	778.50	35	942.20	2	460	888	924
400	40	950.20	40	1242.10	2	480	1000	1003
450	45	1364.60	45	1637.10	2	540	1125	1129

bei gedrückten Bogen sind Abweichungen von + / - 3° möglich

* bitte bei Bestellung angeben

andere Abmessungen, Winkelgrade und Druckstufen auf Anfrage

** PE-80 keine Lagerware, Fertigung auf Bestellung, keine Rücknahme

seamless bends can be + / - 3° / *please write on order

other dimensions, degrees and pressure factor on request - production for order, no repurchase

nahtlose Bogen, gedrückt seamless bend



$R = 2,5 \times da$

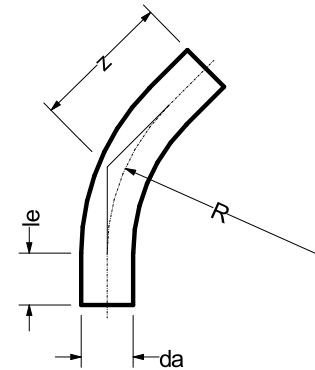
45°

für Stumpf- und Elektromuffenschweissung*
aus Rohr geformt

for butt- and electro-fusion-welding*

PE-100

PE-80**



PE-HD Artikelnummer
4 14 05 xx x

SDR 17			SDR 11			mm	mm	mm
mm	Art.-Nr.	€	Art.-Nr.	€		le	R	z
50	05	40.60	05	42.50		120	125	169
63	06	42.80	06	44.80		120	158	182
75	07	45.00	07	48.00		120	188	194
90	09	48.80	09	55.10		120	225	208
110	11	63.40	11	78.50		250	275	358
125	12	76.90	12	90.40		250	313	373
140	14	86.80	14	134.40		250	350	387
160	16	120.40	16	160.60		300	400	457
180	18	184.30	18	220.80		300	450	477
200	20	216.50	20	291.00		330	500	526
225	22	242.80	22	343.20		330	563	551
250	25	400.70	25	572.40		350	625	595
280	28	567.80	28	675.40		350	700	625
315	31	629.60	31	751.00		400	788	709
355	35	778.50	35	942.20		400	888	748
400	40	950.20	40	1242.10		500	1000	893
450	45	1364.60	45	1637.10		500	1125	942

bei gedrückten Bogen sind Abweichungen von $+ / - 3^\circ$ möglich

* bitte bei Bestellung angeben

andere Abmessungen, Winkelgrade und Druckstufen auf Anfrage

** PE-80 keine Lagerware, Fertigung auf Bestellung, keine Rücknahme

seamless bends can be $+ / - 3^\circ$ / *please write on order

other dimensions, degrees and pressure factor on request - production for order, no repurchase



nahtlose Bogen, gedrückt seamless bend

30° R = 2,5 x da

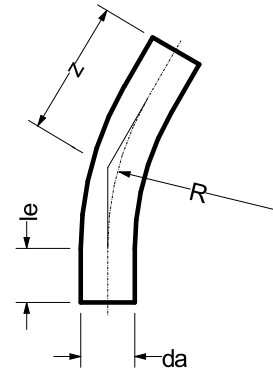
für Stumpf- und Elektromuffenschweissung*
aus Rohr geformt

for butt- and electro-fusion-welding*

PE-100

PE-80**

PE-HD Artikelnummer
4 13 05 xx x



SDR 17			SDR 11			mm	mm	mm
mm	Art.-Nr.	€	Art.-Nr.	€		le	R	z
50	05	40.60	05	42.50		130	125	163
63	06	42.80	06	44.80		130	158	171
75	07	45.00	07	48.00		130	188	179
90	09	48.80	09	55.10		130	225	189
110	11	63.40	11	78.50		180	275	322
125	12	76.90	12	90.40		180	313	332
140	14	86.80	14	134.40		180	350	342
160	16	120.40	16	160.60		200	400	405
180	18	184.30	18	220.80		200	450	418
200	20	216.50	20	291.00		200	500	461
225	22	242.80	22	343.20		200	563	477
250	25	400.70	25	572.40		220	625	514
280	28	567.80	28	675.40		220	700	533
315	31	629.60	31	751.00		250	788	606
355	35	778.50	35	942.20		250	888	632
400	40	950.20	40	1242.10		300	1000	762
450	45	1364.60	45	1637.10		300	1125	794

bei gedrückten Bogen sind Abweichungen von + / - 3° möglich

* bitte bei Bestellung angeben

andere Abmessungen, Winkelgrade und Druckstufen auf Anfrage

** PE-80 keine Lagerware, Fertigung auf Bestellung, keine Rücknahme

seamless bends can be + / - 3° / *please write on order

other dimensions, degrees and pressure factor on request - production for order, no repurchase

nahtlose Bogen, gedrückt seamless bend



$R = 2,5 \times da$

22°

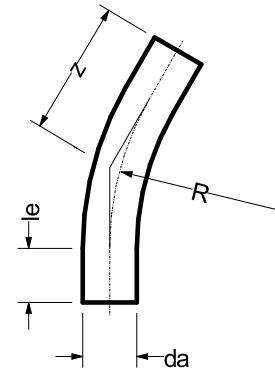
für Stumpf- und Elektromuffenschweissung*
aus Rohr geformt

for butt- and electro-fusion-welding*

PE-100

PE-80**

PE-HD Artikelnummer
4 12 05 xx x



SDR 17			SDR 11			mm	mm	mm
da	Art.-Nr.	€	Art.-Nr.	€		le	R	z
50	05	40.60	05	42.50		130	125	163
63	06	42.80	06	44.80		130	158	171
75	07	45.00	07	48.00		130	188	179
90	09	48.80	09	55.10		130	225	189
110	11	63.40	11	78.50		250	275	303
125	12	76.90	12	90.40		250	313	310
140	14	86.80	14	134.40		250	350	317
160	16	120.40	16	160.60		300	400	377
180	18	184.30	18	220.80		300	450	386
200	20	216.50	20	291.00		330	500	426
225	22	242.80	22	343.20		330	563	438
250	25	400.70	25	572.40		350	625	470
280	28	567.80	28	675.40		350	700	484
315	31	629.60	31	751.00		400	788	551
355	35	778.50	35	942.20		400	888	570
400	40	950.20	40	1242.10		500	1000	692
450	45	1364.60	45	1637.10		500	1125	716

bei gedrückten Bogen sind Abweichungen von + / - 3° möglich

* bitte bei Bestellung angeben

andere Abmessungen, Winkelgrade und Druckstufen auf Anfrage

** PE-80 keine Lagerware, Fertigung auf Bestellung, keine Rücknahme

seamless bends can be + / - 3° / *please write on order

other dimensions, degrees and pressure factor on request - production for order, no repurchase



nahtlose Bogen, gedrückt seamless bend

11° R = 2,5 x da

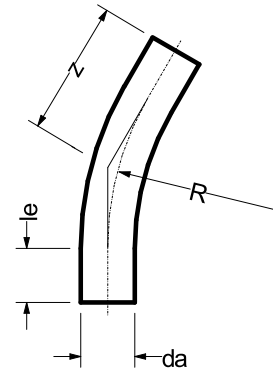
für Stumpf- und Elektromuffenschweissung*
aus Rohr geformt

for butt- and electro-fusion-welding*

PE-100

PE-80**

PE-HD Artikelnummer
4 11 05 xx x



SDR 17			SDR 11			mm	mm	mm
da	Art.-Nr.	€	Art.-Nr.	€		le	R	z
50	05	40.60	05	42.50		130	125	142
63	06	42.80	06	44.80		130	158	145
75	07	45.00	07	48.00		130	188	148
90	09	48.80	09	55.10		130	225	152
110	11	63.40	11	78.50		250	275	276
125	12	76.90	12	90.40		250	313	280
140	14	86.80	14	134.40		250	350	284
160	16	120.40	16	160.60		300	400	338
180	18	184.30	18	220.80		300	450	343
200	20	216.50	20	291.00		330	500	378
225	22	242.80	22	343.20		330	563	384
250	25	400.70	25	572.40		350	625	410
280	28	567.80	28	675.40		350	700	417
315	31	629.60	31	751.00		400	788	476
355	35	778.50	35	942.20		400	888	485
400	40	950.20	40	1242.10		500	1000	596
450	45	1364.60	45	1637.10		500	1125	608

bei gedrückten Bogen sind Abweichungen von + / - 3° möglich

* bitte bei Bestellung angeben

andere Abmessungen, Winkelgrade und Druckstufen auf Anfrage

** PE-80 keine Lagerware, Fertigung auf Bestellung, keine Rücknahme

seamless bends can be + / - 3° / *please write on order

other dimensions, degrees and pressure factor on request - production for order, no repurchase

nahtlose Bogen, gezogen
seamless bend pulled



Ri = 700 mm

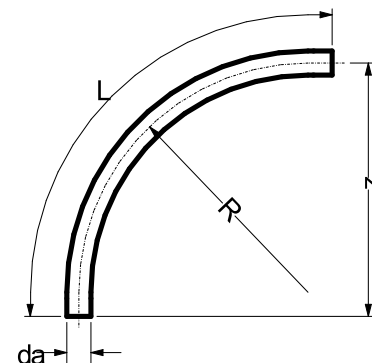
90°

für Stumpf- und Elektromuffenschweissung*
aus Rohr geformt

for butt- and electro-fusion-welding*

PE-100

PE-80**



PE-100 Artikelnummer
4 19 06 xx x

SDR 17				SDR 11			mm	mm	mm
mm	Art.-Nr.		€	Art.-Nr.		€	L	R	z
50	05	I	161.50	05	2	166.00	3000	725	1715
63	06	I	166.60	06	2	177.10	3000	731.5	1715
75	07	I	173.90	07	2	186.60	3000	737.5	1715
90	09	I	190.30	09	2	210.00	3000	745	1715
110	11	I	236.30	11	2	242.60	3000	755	1715
125	12	I	264.30	12	2	290.90	3000	762.5	1715
140	14	I	292.50	14	2	320.40	3000	770	1715
160	16	I	332.40	16	2	377.30	3000	780	1715
180	18	I	374.50	18	2	428.50	3000	790	1715
200	20	I	440.50	20	2	480.60	3000	800	1715
225	22	I	544.70	22	2	585.60	3000	812.5	1715
250	25	I	632.80	25	2	662.50	3000	825	1715
280	28	I	709.00	28	2	769.10	3000	840	1715

bei gezogenen Bogen sind Abweichungen von + 5° / - 3° möglich

* bitte bei Bestellung angeben

andere Abmessungen, Winkelgrade und Druckstufen auf Anfrage

** PE-80 keine Lagerware, Fertigung auf Bestellung, keine Rücknahme

seamless bends can be + 5° / - 3° / *please write on order

other dimensions, degrees and pressure factor on request - production for order, no repurchase



nahtlose Bogen, gezogen
seamless bend pulled

60°

Ri = 700 mm

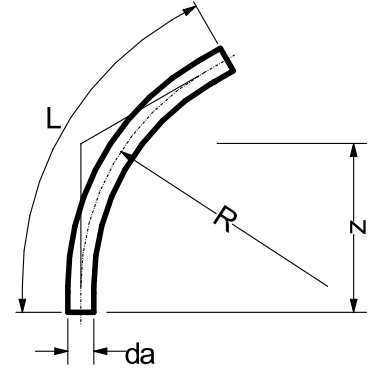
für Stumpf- und Elektromuffenschweissung*
aus Rohr geformt

for butt- and electro-fusion-welding*

PE-100

PE-80**

PE-100 Artikelnummer
4 16 06 xx x



SDR 17				SDR 11					
mm	Art.-Nr.		€	Art.-Nr.		€	mm	mm	mm
da							L	R	z
50	05	I	161.50	05	2	166.00	3000	725	1500
63	06	I	166.60	06	2	177.10	3000	731.5	1500
75	07	I	173.90	07	2	186.60	3000	737.5	1500
90	09	I	190.30	09	2	210.00	3000	745	1500
110	11	I	236.30	11	2	242.60	3000	755	1500
125	12	I	264.30	12	2	290.90	3000	762.5	1500
140	14	I	292.50	14	2	320.40	3000	770	1500
160	16	I	332.40	16	2	377.30	3000	780	1500
180	18	I	374.50	18	2	428.50	3000	790	1500
200	20	I	440.50	20	2	480.60	3000	800	1500
225	22	I	544.70	22	2	585.60	3000	812.5	1500
250	25	I	632.80	25	2	662.50	3000	825	1500
280	28	I	709.00	28	2	769.10	3000	840	1500

bei gezogenen Bogen sind Abweichungen von + 5° / - 3° möglich

* bitte bei Bestellung angeben

andere Abmessungen, Winkelgrade und Druckstufen auf Anfrage

** PE-80 keine Lagerware, Fertigung auf Bestellung, keine Rücknahme

seamless bends can be + 5° / - 3° / *please write on order

other dimensions, degrees and pressure factor on request - production for order, no repurchase

nahtlose Bogen, gezogen
seamless bend pulled



Ri = 700 mm

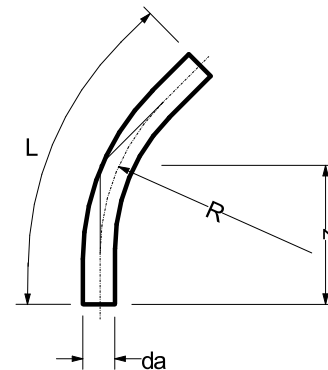
45°

für Stumpf- und Elektromuffenschweissung*
aus Rohr geformt

for butt- and electro-fusion-welding*

PE-100

PE-80**



PE-100 Artikelnummer
4 14 06 xx x

SDR 17				SDR 11			mm	mm	mm
mm	Art.-Nr.		€	Art.-Nr.		€	L	R	z
50	05	I	115.70	05	2	129.10	3000	725	1715
63	06	I	124.20	06	2	142.30	3000	731.5	1715
75	07	I	128.00	07	2	155.90	3000	737.5	1715
90	09	I	160.30	09	2	181.80	3000	745	1715
110	11	I	188.80	11	2	212.20	3000	755	1715
125	12	I	233.20	12	2	256.20	3000	762.5	1715
140	14	I	264.30	14	2	284.40	3000	770	1715
160	16	I	304.50	16	2	336.50	3000	780	1715
180	18	I	345.40	18	2	388.70	3000	790	1715
200	20	I	400.30	20	2	440.50	3000	800	1715
225	22	I	467.40	22	2	525.00	3000	812.5	1715
250	25	I	529.70	25	2	569.70	3000	825	1715
280	28	I	596.40	28	2	649.80	3000	840	1715

bei gezogenen Bogen sind Abweichungen von + 5° / - 3° möglich

* bitte bei Bestellung angeben

andere Abmessungen, Winkelgrade und Druckstufen auf Anfrage

** PE-80 keine Lagerware, Fertigung auf Bestellung, keine Rücknahme

seamless bends can be + 5° / - 3° / *please write on order

other dimensions, degrees and pressure factor on request - production for order, no repurchase



nahtlose Bogen, gezogen
seamless bend pulled

30°

Ri = 700 mm

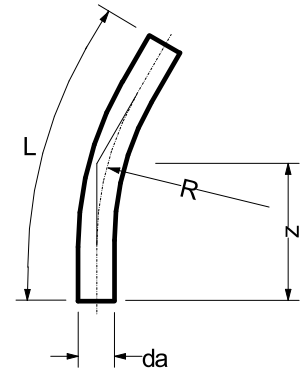
für Stumpf- und Elektromuffenschweissung*
aus Rohr geformt

for butt- and electro-fusion-welding*

PE-100

PE-80**

PE-100 Artikelnummer
4 13 06 xx x



SDR 17				SDR 11			mm	mm	mm
mm	Art.-Nr.		€	Art.-Nr.		€	L	R	z
50	05	I	115.70	05	2	129.10	3000	725	1500
63	06	I	124.20	06	2	142.30	3000	731.5	1500
75	07	I	128.00	07	2	155.90	3000	737.5	1500
90	09	I	160.30	09	2	181.80	3000	745	1500
110	11	I	188.80	11	2	212.20	3000	755	1500
125	12	I	233.20	12	2	256.20	3000	762.5	1500
140	14	I	264.30	14	2	284.40	3000	770	1500
160	16	I	304.50	16	2	336.50	3000	780	1500
180	18	I	345.40	18	2	388.70	3000	790	1500
200	20	I	400.30	20	2	440.50	3000	800	1500
225	22	I	467.40	22	2	525.00	3000	812.5	1500
250	25	I	529.70	25	2	569.70	3000	825	1500
280	28	I	596.40	28	2	649.80	3000	840	1500

bei gezogenen Bogen sind Abweichungen von + 5° / - 3° möglich

* bitte bei Bestellung angeben

andere Abmessungen, Winkelgrade und Druckstufen auf Anfrage

** PE-80 keine Lagerware, Fertigung auf Bestellung, keine Rücknahme

seamless bends can be + 5° / - 3° / *please write on order

other dimensions, degrees and pressure factor on request - production for order, no repurchase

nahtlose Bogen, gezogen
seamless bend pulled



Ri = 700 mm

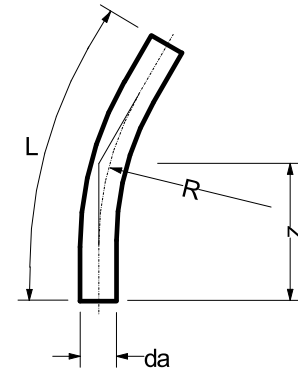
22°

für Stumpf- und Elektromuffenschweissung*
aus Rohr geformt

for butt- and electro-fusion-welding*

PE-100

PE-80**



PE-100 Artikelnummer
4 12 06 xx x

SDR 17				SDR 11			mm	mm	mm
mm	Art.-Nr.		€	Art.-Nr.		€	L	R	z
50	05	I	115.70	05	2	129.10	3000	725	1715
63	06	I	124.20	06	2	142.30	3000	731.5	1715
75	07	I	128.00	07	2	155.90	3000	737.5	1715
90	09	I	160.30	09	2	181.80	3000	745	1715
110	11	I	188.80	11	2	212.20	3000	755	1715
125	12	I	233.20	12	2	256.20	3000	762.5	1715
140	14	I	264.30	14	2	284.40	3000	770	1715
160	16	I	304.50	16	2	336.50	3000	780	1715
180	18	I	345.40	18	2	388.70	3000	790	1715
200	20	I	400.30	20	2	440.50	3000	800	1715
225	22	I	467.40	22	2	525.00	3000	812.5	1715
250	25	I	529.70	25	2	569.70	3000	825	1715
280	28	I	596.40	28	2	649.80	3000	840	1715

bei gezogenen Bogen sind Abweichungen von + 5° / - 3° möglich

* bitte bei Bestellung angeben

andere Abmessungen, Winkelgrade und Druckstufen auf Anfrage

** PE-80 keine Lagerware, Fertigung auf Bestellung, keine Rücknahme

seamless bends can be + 5° / - 3° / *please write on order

other dimensions, degrees and pressure factor on request - production for order, no repurchase



nahtlose Bogen, gezogen
seamless bend pulled

11°

Ri = 700 mm

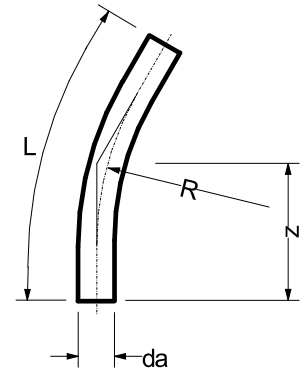
für Stumpf- und Elektromuffenschweissung*
aus Rohr geformt

for butt- and electro-fusion-welding*

PE-100

PE-80**

PE-100 Artikelnummer
4 11 06 xx x



SDR 17				SDR 11			mm	mm	mm
mm	Art.-Nr.		€	Art.-Nr.		€	L	R	z
50	05	I	115.70	05	2	129.10	3000	725	1500
63	06	I	124.20	06	2	142.30	3000	731.5	1500
75	07	I	128.00	07	2	155.90	3000	737.5	1500
90	09	I	160.30	09	2	181.80	3000	745	1500
110	11	I	188.80	11	2	212.20	3000	755	1500
125	12	I	233.20	12	2	256.20	3000	762.5	1500
140	14	I	264.30	14	2	284.40	3000	770	1500
160	16	I	304.50	16	2	336.50	3000	780	1500
180	18	I	345.40	18	2	388.70	3000	790	1500
200	20	I	400.30	20	2	440.50	3000	800	1500
225	22	I	467.40	22	2	525.00	3000	812.5	1500
250	25	I	529.70	25	2	569.70	3000	825	1500
280	28	I	596.40	28	2	649.80	3000	840	1500

bei gezogenen Bogen sind Abweichungen von + 5° / - 3° möglich

* bitte bei Bestellung angeben

andere Abmessungen, Winkelgrade und Druckstufen auf Anfrage

** PE-80 keine Lagerware, Fertigung auf Bestellung, keine Rücknahme

seamless bends can be + 5° / - 3° / *please write on order

other dimensions, degrees and pressure factor on request - production for order, no repurchase

nahtlose Bogen, gezogen
seamless bend pulled



Ri = 1.100 mm

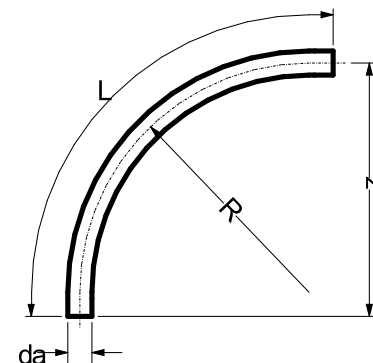
90°

für Stumpf- und Elektromuffenschweissung*
aus Rohr geformt

for butt- and electro-fusion-welding*

PE-100

PE-80**



PE-100 Artikelnummer
4 19 07 xx x

SDR 17				SDR 11			mm	mm	mm
mm	Art.-Nr.		€	Art.-Nr.		€	L	R	z
50	05	I	180.20	05	2	185.00	3300	1125	1972
63	06	I	185.90	06	2	196.30	3300	1131.5	1972
75	07	I	192.30	07	2	212.20	3300	1137.5	1972
90	09	I	221.20	09	2	238.60	3300	1145	1972
110	11	I	246.70	11	2	272.30	3300	1155	1972
125	12	I	264.30	12	2	300.40	3300	1162.5	1972
140	14	I	310.60	14	2	338.50	3300	1170	1972
160	16	I	412.70	16	2	445.80	3300	1180	1972
180	18	I	464.70	18	2	492.60	3300	1190	1972
200	20	I	508.60	20	2	564.80	3300	1200	1972
225	22	I	580.80	22	2	637.00	3300	1212.5	1972
250	25	I	652.80	25	2	680.90	3300	1225	1972
280	28	I	729.00	28	2	769.10	3300	1240	1972
315	31	I	917.20	31	2	961.40	3300	1257.5	1972
355	35	I	1081.60	35	2	1137.60	3300	1277.5	1972
400	40	I	1289.70	40	2	1466.00	3300	1300	1972

bei gezogenen Bogen sind Abweichungen von + 5° / - 3° möglich

* bitte bei Bestellung angeben

andere Abmessungen, Winkelgrade und Druckstufen auf Anfrage

** PE-80 keine Lagerware, Fertigung auf Bestellung, keine Rücknahme

seamless bends can be + 5° / - 3° / *please write on order

other dimensions, degrees and pressure factor on request - production for order, no repurchase



nahtlose Bogen, gezogen
seamless bend pulled

60°

Ri = 1.100 mm

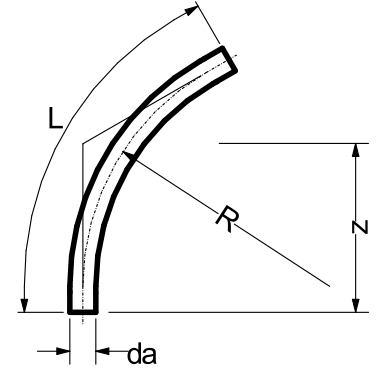
für Stumpf- und Elektromuffenschweissung*
aus Rohr geformt

for butt- and electro-fusion-welding*

PE-100

PE-80**

PE-100 Artikelnummer
4 16 07 xx x



SDR 17				SDR 11					
mm	Art.-Nr.		€	Art.-Nr.		€	mm	mm	mm
da							L	R	z
50	05	I	180.20	05	2	185.00	3300	1125	1650
63	06	I	185.90	06	2	196.30	3300	1131.5	1650
75	07	I	192.30	07	2	212.20	3300	1137.5	1650
90	09	I	221.20	09	2	238.60	3300	1145	1650
110	11	I	246.70	11	2	272.30	3300	1155	1650
125	12	I	264.30	12	2	300.40	3300	1162.5	1650
140	14	I	310.60	14	2	338.50	3300	1170	1650
160	16	I	412.70	16	2	445.80	3300	1180	1650
180	18	I	464.70	18	2	492.60	3300	1190	1650
200	20	I	508.60	20	2	564.80	3300	1200	1650
225	22	I	580.80	22	2	637.00	3300	1212.5	1650
250	25	I	652.80	25	2	680.90	3300	1225	1650
280	28	I	729.00	28	2	769.10	3300	1240	1650
315	31	I	917.20	31	2	961.40	3300	1257.5	1650
355	35	I	1081.60	35	2	1137.60	3300	1277.5	1650
400	40	I	1289.70	40	2	1466.00	3300	1300	1650

bei gezogenen Bogen sind Abweichungen von + 5° / - 3° möglich

* bitte bei Bestellung angeben

andere Abmessungen, Winkelgrade und Druckstufen auf Anfrage

** PE-80 keine Lagerware, Fertigung auf Bestellung, keine Rücknahme

seamless bends can be + 5° / - 3° / *please write on order

other dimensions, degrees and pressure factor on request - production for order, no repurchase

nahtlose Bogen, gezogen
seamless bend pulled



Ri = 1.100 mm

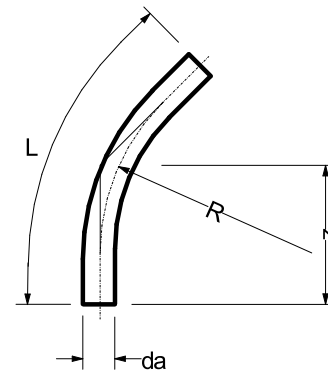
45°

für Stumpf- und Elektromuffenschweissung*
aus Rohr geformt

for butt- and electro-fusion-welding*

PE-100

PE-80**



PE-100 Artikelnummer
4 14 07 xx x

SDR 17				SDR 11			mm	mm	mm
mm	Art.-Nr.		€	Art.-Nr.		€	L	R	z
50	05	I	120.20	05	2	132.10	3300	1125	1650
63	06	I	140.20	06	2	144.40	3300	1131.5	1650
75	07	I	146.30	07	2	158.60	3300	1137.5	1650
90	09	I	162.40	09	2	184.30	3300	1145	1650
110	11	I	192.30	11	2	224.30	3300	1155	1650
125	12	I	236.30	12	2	260.30	3300	1162.5	1650
140	14	I	294.40	14	2	316.50	3300	1170	1650
160	16	I	316.50	16	2	380.40	3300	1180	1650
180	18	I	348.50	18	2	412.70	3300	1190	1650
200	20	I	404.50	20	2	484.60	3300	1200	1650
225	22	I	468.70	22	2	528.70	3300	1212.5	1650
250	25	I	532.70	25	2	572.70	3300	1225	1650
280	28	I	600.90	28	2	652.80	3300	1240	1650
315	31	I	724.90	31	2	797.10	3300	1257.5	1650
355	35	I	848.30	35	2	957.40	3300	1277.5	1650
400	40	I	1173.50	40	2	1277.70	3300	1300	1650

bei gezogenen Bogen sind Abweichungen von + 5° / - 3° möglich

* bitte bei Bestellung angeben

andere Abmessungen, Winkelgrade und Druckstufen auf Anfrage

** PE-80 keine Lagerware, Fertigung auf Bestellung, keine Rücknahme

seamless bends can be + 5° / - 3° / *please write on order

other dimensions, degrees and pressure factor on request - production for order, no repurchase



nahtlose Bogen, gezogen
seamless bend pulled

30°

Ri = 1.100 mm

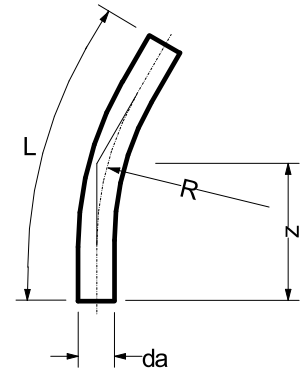
für Stumpf- und Elektromuffenschweissung*
aus Rohr geformt

for butt- and electro-fusion-welding*

PE-100

PE-80**

PE-100 Artikelnummer
4 13 07 xx x



SDR 17				SDR 11			mm	mm	mm
mm	Art.-Nr.		€	Art.-Nr.		€	L	R	z
50	05	I	120.20	05	2	132.10	3300	1125	1640
63	06	I	140.20	06	2	144.40	3300	1131.5	1640
75	07	I	146.30	07	2	158.60	3300	1137.5	1640
90	09	I	162.40	09	2	184.30	3300	1145	1640
110	11	I	192.30	11	2	224.30	3300	1155	1640
125	12	I	236.30	12	2	260.30	3300	1162.5	1640
140	14	I	294.40	14	2	316.50	3300	1170	1640
160	16	I	316.50	16	2	380.40	3300	1180	1640
180	18	I	348.50	18	2	412.70	3300	1190	1640
200	20	I	404.50	20	2	484.60	3300	1200	1640
225	22	I	468.70	22	2	528.70	3300	1212.5	1640
250	25	I	532.70	25	2	572.70	3300	1225	1640
280	28	I	600.90	28	2	652.80	3300	1240	1640
315	31	I	724.90	31	2	797.10	3300	1257.5	1640
355	35	I	848.30	35	2	957.40	3300	1277.5	1640
400	40	I	1173.50	40	2	1277.70	3300	1300	1640

bei gezogenen Bogen sind Abweichungen von + 5° / - 3° möglich

* bitte bei Bestellung angeben

andere Abmessungen, Winkelgrade und Druckstufen auf Anfrage

** PE-80 keine Lagerware, Fertigung auf Bestellung, keine Rücknahme

seamless bends can be + 5° / - 3° / *please write on order

other dimensions, degrees and pressure factor on request - production for order, no repurchase

nahtlose Bogen, gezogen
seamless bend pulled



Ri = 1.100 mm

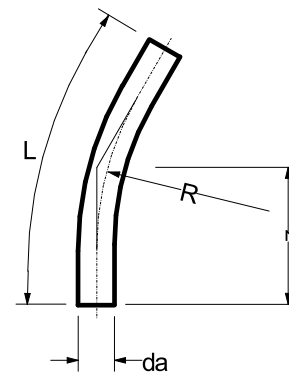
22°

für Stumpf- und Elektromuffenschweissung*
aus Rohr geformt

for butt- and electro-fusion-welding*

PE-100

PE-80**



PE-100 Artikelnummer
4 12 07 xx x

SDR 17				SDR 11			mm	mm	mm
mm	Art.-Nr.		€	Art.-Nr.		€	L	R	z
50	05	I	120.20	05	2	132.10	3300	1125	1640
63	06	I	140.20	06	2	144.40	3300	1131.5	1640
75	07	I	146.30	07	2	158.60	3300	1137.5	1640
90	09	I	162.40	09	2	184.30	3300	1145	1640
110	11	I	192.30	11	2	224.30	3300	1155	1640
125	12	I	236.30	12	2	260.30	3300	1162.5	1640
140	14	I	294.40	14	2	316.50	3300	1170	1640
160	16	I	316.50	16	2	380.40	3300	1180	1640
180	18	I	348.50	18	2	412.70	3300	1190	1640
200	20	I	404.50	20	2	484.60	3300	1200	1640
225	22	I	468.70	22	2	528.70	3300	1212.5	1640
250	25	I	532.70	25	2	572.70	3300	1225	1640
280	28	I	600.90	28	2	652.80	3300	1240	1640
315	31	I	724.90	31	2	797.10	3300	1257.5	1640
355	35	I	848.30	35	2	957.40	3300	1277.5	1640
400	40	I	1173.50	40	2	1277.70	3300	1300	1640

bei gezogenen Bogen sind Abweichungen von + 5° / - 3° möglich

* bitte bei Bestellung angeben

andere Abmessungen, Winkelgrade und Druckstufen auf Anfrage

** PE-80 keine Lagerware, Fertigung auf Bestellung, keine Rücknahme

seamless bends can be + 5° / - 3° / *please write on order

other dimensions, degrees and pressure factor on request - production for order, no repurchase



nahtlose Bogen, gezogen
seamless bend pulled

11°

Ri = 1.100 mm

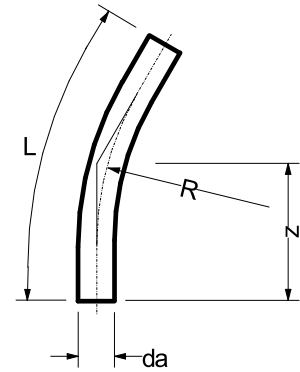
für Stumpf- und Elektromuffenschweissung*
aus Rohr geformt

for butt- and electro-fusion-welding*

PE-100

PE-80**

PE-100 Artikelnummer
4 11 07 xx x



SDR 17				SDR 11			mm	mm	mm
mm	Art.-Nr.		€	Art.-Nr.		€	L	R	z
50	05	1	120.20	05	2	132.10	3300	1125	1640
63	06	1	140.20	06	2	144.40	3300	1131.5	1640
75	07	1	146.30	07	2	158.60	3300	1137.5	1640
90	09	1	162.40	09	2	184.30	3300	1145	1640
110	11	1	192.30	11	2	224.30	3300	1155	1640
125	12	1	236.30	12	2	260.30	3300	1162.5	1640
140	14	1	294.40	14	2	316.50	3300	1170	1640
160	16	1	316.50	16	2	380.40	3300	1180	1640
180	18	1	348.50	18	2	412.70	3300	1190	1640
200	20	1	404.50	20	2	484.60	3300	1200	1640
225	22	1	468.70	22	2	528.70	3300	1212.5	1640
250	25	1	532.70	25	2	572.70	3300	1225	1640
280	28	1	600.90	28	2	652.80	3300	1240	1640
315	31	1	724.90	31	2	797.10	3300	1257.5	1640
355	35	1	848.30	35	2	957.40	3300	1277.5	1640
400	40	1	1173.50	40	2	1277.70	3300	1300	1640

bei gezogenen Bogen sind Abweichungen von + 5° / - 3° möglich

* bitte bei Bestellung angeben

andere Abmessungen, Winkelgrade und Druckstufen auf Anfrage

** PE-80 keine Lagerware, Fertigung auf Bestellung, keine Rücknahme

seamless bends can be + 5° / - 3° / *please write on order

other dimensions, degrees and pressure factor on request - production for order, no repurchase

nahtlose Bogen, gezogen
seamless bend pulled



Ri = 1.750 mm

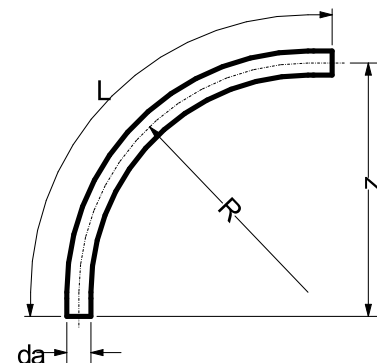
90°

für Stumpf- und Elektromuffenschweissung*
aus Rohr geformt

for butt- and electro-fusion-welding*

PE-100

PE-80**



PE-100 Artikelnummer
4 19 08 xx x

SDR 17				SDR 11					
mm	Art.-Nr.		€	Art.-Nr.		€	mm	mm	mm
da							L	R	z
50	05	I	187.60	05	2	196.90	5000	1775	3030
63	06	I	198.10	06	2	216.40	5000	1781.5	3030
75	07	I	211.30	07	2	233.20	5000	1787.5	3030
90	09	I	238.30	09	2	269.30	5000	1795	3030
110	11	I	278.80	11	2	322.00	5000	1805	3030
125	12	I	401.90	12	2	452.80	5000	1812.5	3030
140	14	I	440.50	14	2	504.90	5000	1820	3030
160	16	I	487.60	16	2	570.70	5000	1830	3030
180	18	I	544.70	18	2	650.90	5000	1840	3030
200	20	I	602.20	20	2	733.00	5000	1850	3030
225	22	I	711.00	22	2	873.30	5000	1862.5	3030
250	25	I	797.10	25	2	993.30	5000	1875	3030
280	28	I	905.20	28	2	1161.70	5000	1890	3030
315	31	I	1143.40	31	2	1469.90	5000	1907.5	3030
355	35	I	1393.90	35	2	1806.40	5000	1927.5	3030
400	40	I	1670.10	40	2	2194.90	5000	1950	3030
450	45	I	2042.80	45	2	2707.70	5000	1975	3030
500	50	I	2463.30	50	2	3144.30	5000	2000	3030
560	56	I	2923.90	56	2	3841.40	5000	2030	3030
630	63	I	3577.00	63	2	5006.80	5000	2065	3030

bei gezogenen Bogen sind Abweichungen von + 5° / - 3° möglich

* bitte bei Bestellung angeben

andere Abmessungen, Winkelgrade und Druckstufen auf Anfrage

** PE-80 keine Lagerware, Fertigung auf Bestellung, keine Rücknahme

seamless bends can be + 5° / - 3° / *please write on order

other dimensions, degrees and pressure factor on request - production for order, no repurchase



nahtlose Bogen, gezogen
seamless bend pulled

60°

Ri = 1.750 mm

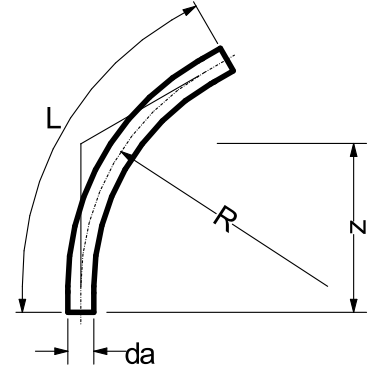
für Stumpf- und Elektromuffenschweissung*
aus Rohr geformt

for butt- and electro-fusion-welding*

PE-100

PE-80**

PE-100 Artikelnummer
4 16 08 xx x



SDR 17				SDR 11					
mm	Art.-Nr.		€	Art.-Nr.		€	mm	mm	mm
da							L	R	z
50	05	I	187.60	05	2	196.90	5000	1775	2650
63	06	I	198.10	06	2	216.40	5000	1781.5	2650
75	07	I	211.30	07	2	233.20	5000	1787.5	2650
90	09	I	238.30	09	2	269.30	5000	1795	2650
110	11	I	278.80	11	2	322.00	5000	1805	2650
125	12	I	401.90	12	2	452.80	5000	1812.5	2650
140	14	I	440.50	14	2	504.90	5000	1820	2650
160	16	I	487.60	16	2	570.70	5000	1830	2650
180	18	I	544.70	18	2	650.90	5000	1840	2650
200	20	I	602.20	20	2	733.00	5000	1850	2650
225	22	I	711.00	22	2	873.30	5000	1862.5	2650
250	25	I	797.10	25	2	993.30	5000	1875	2650
280	28	I	905.20	28	2	1161.70	5000	1890	2650
315	31	I	1143.40	31	2	1469.90	5000	1907.5	2650
355	35	I	1393.90	35	2	1806.40	5000	1927.5	2650
400	40	I	1670.10	40	2	2194.90	5000	1950	2650
450	45	I	2042.80	45	2	2707.70	5000	1975	2650
500	50	I	2463.30	50	2	3144.30	5000	2000	2650
560	56	I	2923.90	56	2	3841.40	5000	2030	2650
630	63	I	3577.00	63	2	5006.80	5000	2065	2650

bei gezogenen Bogen sind Abweichungen von + 5° / - 3° möglich

* bitte bei Bestellung angeben

andere Abmessungen, Winkelgrade und Druckstufen auf Anfrage

** PE-80 keine Lagerware, Fertigung auf Bestellung, keine Rücknahme

seamless bends can be + 5° / - 3° / *please write on order

other dimensions, degrees and pressure factor on request - production for order, no repurchase

nahtlose Bogen, gezogen seamless bend pulled



Ri = 1.750 mm

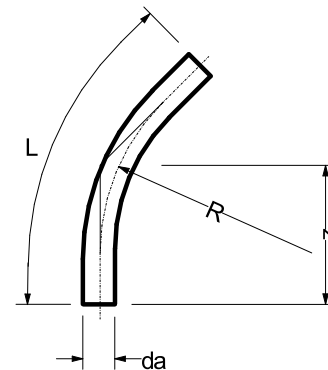
45°

für Stumpf- und Elektromuffenschweissung*
aus Rohr geformt

for butt- and electro-fusion-welding*

PE-100

PE-80**



PE-100 Artikelnummer
4 14 08 xx x

SDR 17				SDR 11					
mm			€			€	mm	mm	mm
da	Art.-Nr.			Art.-Nr.			L	R	z
50	05	I	138.60	05	2	148.80	5000	1775	2550
63	06	I	157.50	06	2	169.10	5000	1781.5	2550
75	07	I	159.50	07	2	177.70	5000	1787.5	2550
90	09	I	188.20	09	2	204.30	5000	1795	2550
110	11	I	216.40	11	2	232.50	5000	1805	2550
125	12	I	344.40	12	2	404.10	5000	1812.5	2550
140	14	I	378.50	14	2	456.70	5000	1820	2550
160	16	I	412.70	16	2	518.80	5000	1830	2550
180	18	I	464.70	18	2	598.80	5000	1840	2550
200	20	I	520.70	20	2	680.90	5000	1850	2550
225	22	I	608.80	22	2	789.00	5000	1862.5	2550
250	25	I	685.00	25	2	901.20	5000	1875	2550
280	28	I	793.10	28	2	1065.50	5000	1890	2550
315	31	I	1017.40	31	2	1377.90	5000	1907.5	2550
355	35	I	1265.80	35	2	1710.30	5000	1927.5	2550
400	40	I	1518.10	40	2	2106.90	5000	1950	2550
450	45	I	1882.60	45	2	2543.40	5000	1975	2550
500	50	I	2303.00	50	2	3036.10	5000	2000	2550
560	56	I	2763.80	56	2	3635.10	5000	2030	2550
630	63	I	3404.70	63	2	4706.40	5000	2065	2550

bei gezogenen Bogen sind Abweichungen von + 5° / - 3° möglich

* bitte bei Bestellung angeben

andere Abmessungen, Winkelgrade und Druckstufen auf Anfrage

** PE-80 keine Lagerware, Fertigung auf Bestellung, keine Rücknahme

seamless bends can be + 5° / - 3° / *please write on order

other dimensions, degrees and pressure factor on request - production for order, no repurchase



nahtlose Bogen, gezogen
seamless bend pulled

30°

Ri = 1.750 mm

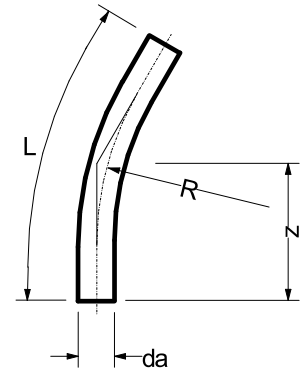
für Stumpf- und Elektromuffenschweissung*
aus Rohr geformt

for butt- and electro-fusion-welding*

PE-100

PE-80**

PE-100 Artikelnummer
4 13 08 xx x



SDR 17				SDR 11			mm	mm	mm
mm	Art.-Nr.		€	Art.-Nr.		€	L	R	z
50	05	I	138.60	05	2	148.80	5000	1775	2500
63	06	I	157.50	06	2	169.10	5000	1781.5	2500
75	07	I	159.50	07	2	177.70	5000	1787.5	2500
90	09	I	188.20	09	2	204.30	5000	1795	2500
110	11	I	216.40	11	2	232.50	5000	1805	2500
125	12	I	344.40	12	2	404.10	5000	1812.5	2500
140	14	I	378.50	14	2	456.70	5000	1820	2500
160	16	I	412.70	16	2	518.80	5000	1830	2500
180	18	I	464.70	18	2	598.80	5000	1840	2500
200	20	I	520.70	20	2	680.90	5000	1850	2500
225	22	I	608.80	22	2	789.00	5000	1862.5	2500
250	25	I	685.00	25	2	901.20	5000	1875	2500
280	28	I	793.10	28	2	1065.50	5000	1890	2500
315	31	I	1017.40	31	2	1377.90	5000	1907.5	2500
355	35	I	1265.80	35	2	1710.30	5000	1927.5	2500
400	40	I	1518.10	40	2	2106.90	5000	1950	2500
450	45	I	1882.60	45	2	2543.40	5000	1975	2500
500	50	I	2303.00	50	2	3036.10	5000	2000	2500
560	56	I	2763.80	56	2	3635.10	5000	2030	2500
630	63	I	3404.70	63	2	4706.40	5000	2065	2500

bei gezogenen Bogen sind Abweichungen von + 5° / - 3° möglich

* bitte bei Bestellung angeben

andere Abmessungen, Winkelgrade und Druckstufen auf Anfrage

** PE-80 keine Lagerware, Fertigung auf Bestellung, keine Rücknahme

seamless bends can be + 5° / - 3° / *please write on order

other dimensions, degrees and pressure factor on request - production for order, no repurchase

nahtlose Bogen, gezogen seamless bend pulled



Ri = 1.750 mm

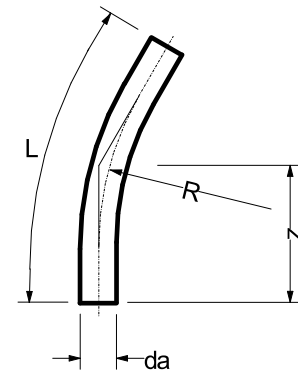
22°

für Stumpf- und Elektromuffenschweissung*
aus Rohr geformt

for butt- and electro-fusion-welding*

PE-100

PE-80**



PE-100 Artikelnummer
4 12 08 xx x

SDR 17				SDR 11			mm	mm	mm
mm	Art.-Nr.		€	Art.-Nr.		€	L	R	z
50	05	I	138.60	05	2	148.80	5000	1775	2500
63	06	I	157.50	06	2	169.10	5000	1781.5	2500
75	07	I	159.50	07	2	177.70	5000	1787.5	2500
90	09	I	188.20	09	2	204.30	5000	1795	2500
110	11	I	216.40	11	2	232.50	5000	1805	2500
125	12	I	344.40	12	2	404.10	5000	1812.5	2500
140	14	I	378.50	14	2	456.70	5000	1820	2500
160	16	I	412.70	16	2	518.80	5000	1830	2500
180	18	I	464.70	18	2	598.80	5000	1840	2500
200	20	I	520.70	20	2	680.90	5000	1850	2500
225	22	I	608.80	22	2	789.00	5000	1862.5	2500
250	25	I	685.00	25	2	901.20	5000	1875	2500
280	28	I	793.10	28	2	1065.50	5000	1890	2500
315	31	I	1017.40	31	2	1377.90	5000	1907.5	2500
355	35	I	1265.80	35	2	1710.30	5000	1927.5	2500
400	40	I	1518.10	40	2	2106.90	5000	1950	2500
450	45	I	1882.60	45	2	2543.40	5000	1975	2500
500	50	I	2303.00	50	2	3036.10	5000	2000	2500
560	56	I	2763.80	56	2	3635.10	5000	2030	2500
630	63	I	3404.70	63	2	4706.40	5000	2065	2500

bei gezogenen Bogen sind Abweichungen von + 5° / - 3° möglich

* bitte bei Bestellung angeben

andere Abmessungen, Winkelgrade und Druckstufen auf Anfrage

** PE-80 keine Lagerware, Fertigung auf Bestellung, keine Rücknahme

seamless bends can be + 5° / - 3° / *please write on order

other dimensions, degrees and pressure factor on request - production for order, no repurchase



nahtlose Bogen, gezogen
seamless bend pulled

11°

Ri = 1.750 mm

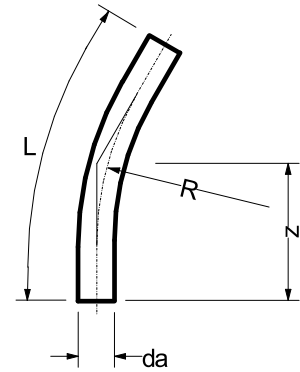
für Stumpf- und Elektromuffenschweissung*
aus Rohr geformt

for butt- and electro-fusion-welding*

PE-100

PE-80**

PE-100 Artikelnummer
4 11 08 xx x



SDR 17				SDR 11					
mm							mm	mm	mm
da	Art.-Nr.		€	Art.-Nr.		€	L	R	z
50	05	I	138.60	05	2	148.80	5000	1775	2500
63	06	I	157.50	06	2	169.10	5000	1781.5	2500
75	07	I	159.50	07	2	177.70	5000	1787.5	2500
90	09	I	188.20	09	2	204.30	5000	1795	2500
110	11	I	216.40	11	2	232.50	5000	1805	2500
125	12	I	344.40	12	2	404.10	5000	1812.5	2500
140	14	I	378.50	14	2	456.70	5000	1820	2500
160	16	I	412.70	16	2	518.80	5000	1830	2500
180	18	I	464.70	18	2	598.80	5000	1840	2500
200	20	I	520.70	20	2	680.90	5000	1850	2500
225	22	I	608.80	22	2	789.00	5000	1862.5	2500
250	25	I	685.00	25	2	901.20	5000	1875	2500
280	28	I	793.10	28	2	1065.50	5000	1890	2500
315	31	I	1017.40	31	2	1377.90	5000	1907.5	2500
355	35	I	1265.80	35	2	1710.30	5000	1927.5	2500
400	40	I	1518.10	40	2	2106.90	5000	1950	2500
450	45	I	1882.60	45	2	2543.40	5000	1975	2500
500	50	I	2303.00	50	2	3036.10	5000	2000	2500
560	56	I	2763.80	56	2	3635.10	5000	2030	2500
630	63	I	3404.70	63	2	4706.40	5000	2065	2500

bei gezogenen Bogen sind Abweichungen von + 5° / - 3° möglich

* bitte bei Bestellung angeben

andere Abmessungen, Winkelgrade und Druckstufen auf Anfrage

** PE-80 keine Lagerware, Fertigung auf Bestellung, keine Rücknahme

seamless bends can be + 5° / - 3° / *please write on order

other dimensions, degrees and pressure factor on request - production for order, no repurchase



Winkel 90°

Elbow 90°

Coude à 90°

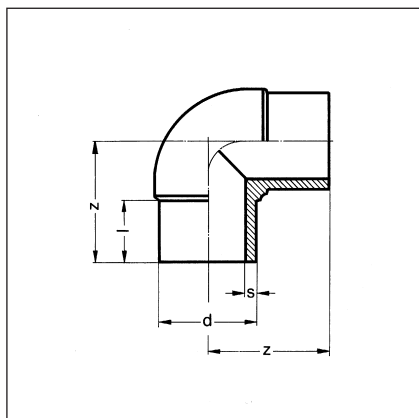
Уголок 90°

Bestell-Nr. 25.10.01.063 SDR 17

Bestell-Nr. 25.10.01.103 SDR 11

Artikelgruppe III

d	s		l	z	Stp	€/Stück	
	SDR 17	SDR 11				SDR 17	SDR 11
25		2,3	42	63	5		7,00
32		3,0	47	72	5		7,60
40		3,7	44	69	5		9,55
50		4,6	50	77	5		12,80
63	3,8	5,8	56	95	5	20,65	23,25
75	4,5	6,9	72	116	2	27,75	30,55
90	5,4	8,2	78	139	2	31,45	35,15
110	6,6	10,0	86	158	2	58,45	64,70
125	7,4	11,4	104	180	1	74,30	82,40
140	8,3	12,7	119	198	1	91,15	92,00
160	9,5	14,6	117	210	1	108,60	120,80
180	10,7	16,4	116	222	1	122,15	135,65
200	11,9	18,2	128	250	1	167,00	185,70
225	13,4	20,5	136	269	1	199,75	220,90
250	14,8	22,7	140	309	1	329,35	368,05
280	16,6	25,4	200	340	1	497,00	619,75
315	18,7	28,6	167	386	1	622,25	780,50



Winkel 45°

Elbow 45° / Coude à 45°

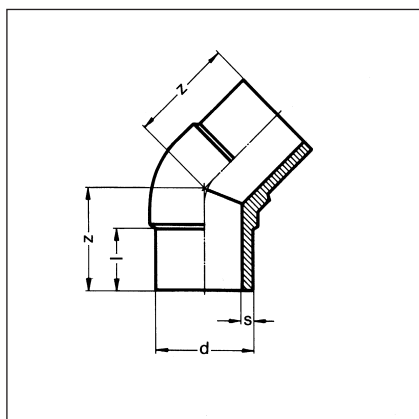
Уголок 45°

Bestell-Nr. 25.15.01.063 SDR 17

Bestell-Nr. 25.15.01.103 SDR 11

Artikelgruppe III

d	s		l	z	Stp	€/Stück	
	SDR 17	SDR 11				SDR 17	SDR 11
25		2,3	35	41	5		7,65
32		3,0	47	48	5		9,25
40		3,7	44	58	5		11,45
50		4,6	54	74	5		13,05
63	3,8	5,8	66	78	5	20,85	23,25
75	4,5	6,9	75	96	2	28,25	31,35
90	5,4	8,2	84	120	2	31,45	35,15
110	6,6	10,0	91	129	2	51,15	57,10
125	7,4	11,4	101	147	1	74,30	82,40
140	8,3	12,7	104	153	1	91,15	92,00
160	9,5	14,6	113	169	1	108,60	120,80
180	10,7	16,4	120	186	1	122,15	136,85
200	11,9	18,2	127	201	1	167,00	186,70
225	13,4	20,5	134	218	1	199,75	222,15
250	14,8	22,7	140	230	1	331,35	385,20
280	16,6	25,4	162	232	1	499,95	581,05
315	18,7	28,6	210	320	1	622,15	705,35

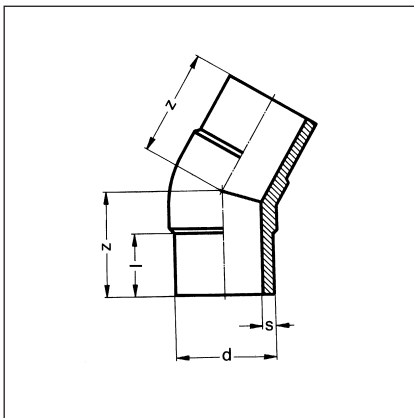



Winkel 30°

Elbow 30°

Coude à 30°

Уголок 30°


Bestell-Nr. 25.14.01.063 SDR 17
Bestell-Nr. 25.14.01.103 SDR 11

Artikelgruppe III

d	s		l	z	Stp	€/Stück	
	SDR 17	SDR 11				SDR 17	SDR 11
75	4,5	6,9	77	108	2	59,70	66,15
90	5,4	8,2	85	116	2	65,85	74,20
110	6,6	10,0	96	130	2	81,70	92,75
125	7,4	11,4	102	143	1	97,20	115,85
140	8,3	12,7	110	148	1	119,35	142,30
160	9,5	14,6	108	154	1	176,45	196,60
180	10,7	16,4	116	160	1	198,45	214,60
200	11,9	18,2	122	170	1	270,55	293,25
225	13,4	20,5	129	185	1	323,40	339,95

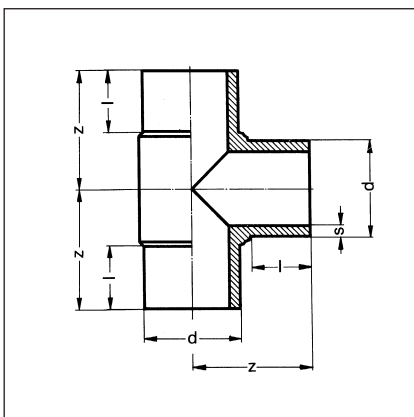

T-Stück 90°

Tee 90° / Té à 90°

Тройник 90°

Bestell-Nr. 25.20.01.063 SDR 17
Bestell-Nr. 25.20.01.103 SDR 11

Artikelgruppe III



d	s		l	z	Stp	€/Stück	
	SDR 17	SDR 11				SDR 17	SDR 11
25		2,3	41	62	5		8,55
32		3,0	51	75	5		10,15
40		3,7	55	82	5		12,20
50		4,6	51	83	5		16,10
63	3,8	5,8	70	114	5	19,30	22,15
75	4,5	6,9	73	120	2	28,95	33,35
90	5,4	8,2	86	153	2	43,75	51,70
110	6,6	10,0	95	168	2	62,35	73,15
125	7,4	11,4	100	179	1	87,65	103,15
140	8,3	12,7	105	193	1	133,20	155,85
160	9,5	14,6	124	225	1	154,55	180,75
180	10,7	16,4	119	233	1	217,60	255,70
200	11,9	18,2	127	251	1	310,80	368,15
225	13,4	20,5	138	272	1	370,20	436,00
250	14,8	22,7	140	309	1	447,05	619,10
280	16,6	25,4	160	346	1	678,20	796,00
315	18,7	28,6	175	387	1	867,25	1.189,10
355	21,1	32,2	165	410	1		
400	23,7	36,3	195	458	1		

Preise auf Anfrage



T-Stück 90° red.

Tee 90°

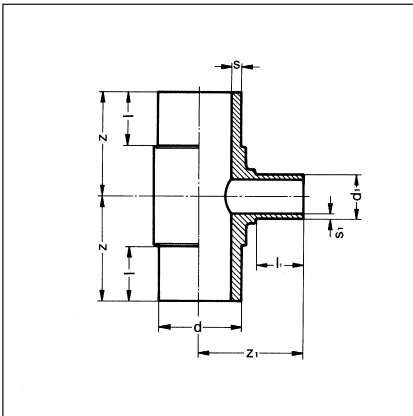
Té à 90°

Тройник 90° ред.

Bestell-Nr. 25.20.01.063 SDR 17

Bestell-Nr. 25.20.01.103 SDR 11

Artikelgruppe III



d - d ₁	SDR 17				SDR 11				€/Stück	
	s	s _{1,red.}	s	s _{1,red.}	l	z	l ₁	z ₁	SDR 17	SDR 11
63 - 32			5,8	3,0	70	114	46	91		45,15
110 - 63	6,6	5,8*	10,0	5,8	88	158	62	135	70,85	79,00
110 - 90	6,6	5,4	10,0	8,2	91	160	78	151	90,95	99,45
125 - 63	7,4	5,8*	11,4	5,8	100	179	69	148	93,85	107,70
125 - 75	7,4	4,5	11,4	6,9	100	179	76	155	93,85	107,70
125 - 90	7,4	5,4	11,4	8,2	100	179	85	164	93,85	107,70
125 - 110	7,4	6,6	11,4	10,0	100	179	95	174	93,85	107,70
140 - 63	8,3	5,8*	12,8	5,8	105	193	77	160	154,10	179,95
140 - 75	8,3	4,5	12,8	6,9	105	193	78	173	154,10	179,95
140 - 90	8,3	5,4	12,8	8,2	105	194	87	182	154,10	179,95
140 - 110	8,3	6,6	12,8	10,0	105	194	95	188	160,15	186,35
160 - 63	9,5	5,8*	14,6	5,8	110	212	72	174	194,10	215,75
160 - 75	9,5	4,5	14,6	6,9	111	212	73	180	200,10	217,30
160 - 90	9,5	5,4	14,6	8,2	111	212	84	190	200,10	217,30
160 - 110	9,5	6,6	14,6	10,0	111	212	93	197	201,85	223,00
180 - 75	10,7	4,5	16,4	6,9	116	230	93	190	308,95	308,95
180 - 90	10,7	5,4	16,4	8,2	116	230	85	200	308,95	308,95
180 - 110	10,7	6,6	16,4	10,0	116	230	95	210	308,95	308,95
180 - 125	10,7	7,4	16,4	11,4	116	215	100	215	308,95	308,95
180 - 140	10,7	8,3	16,4	12,7	116	230	104	220	269,75	300,10
180 - 160	10,7	9,5	16,4	14,6	116	230	110	225	269,75	300,10
225 - 63	13,4	5,8*	20,5	5,8	130	270	69	241	453,45	484,20
225 - 75	13,4	4,5	20,5	6,9	130	270	76	248	453,45	484,20
225 - 90	13,4	5,4	20,5	8,2	130	270	85	257	453,45	503,30
225 - 110	13,4	6,6	20,5	10,0	120	261	92	271	456,80	507,10
225 - 125	13,4	7,4	20,5	11,4	120	261	93	266	456,80	508,35
225 - 140	13,4	8,3	20,5	12,7	130	270	104	276	456,80	508,65
225 - 160	13,4	9,5	20,5	14,6	120	261	109	252	456,80	508,65

* SDR 11


Abzweig 45°

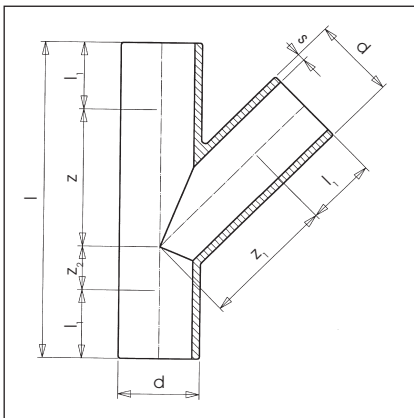
Tee 45° / Té à 45°

Тройник 45°

Bestell-Nr. 25.25.01.063 SDR 17
Bestell-Nr. 25.25.01.103 SDR 11

Artikelgruppe III

d	s		z	z'	z ²	€/Stück	
	SDR 17	SDR 11				SDR 17	SDR 11
40	2,4	3,7	75	75	40	61,90	69,30
50	3,0	4,6	90	90	23	89,05	99,00
63	3,8	5,8	96	93	23	121,45	136,35
75	4,5	6,9	103	103	37	183,45	205,95
90	5,4	8,2	148	148	51	283,55	318,45
110	6,6	10,0	164	164	66	403,45	452,20
160	9,5	14,6	260	260	50	837,30	1.134,45
225	13,4	20,5	350	350	85	1.593,55	2.228,80



d	l	l ₁
40	185	45
50	223	55
63	245	63
75	290	75
90	370	85
110	400	85
160	540	115
225	705	135


Kappe

Cap / Couchon femelle

Заглушка

Bestell-Nr. 25.96.01.063 SDR 17
Bestell-Nr. 25.96.01.103 SDR 11

Artikelgruppe III

d	s		L	l	Stp	€/Stück	
	SDR 17	SDR 11				SDR 17	SDR 11
25		2,3	52	46	10		6,30
32		3,0	57	48	10		8,00
40		3,7	68	56	10		9,75
50		4,6	74	58	10		12,45
63	3,8	5,8	79	66	5	16,40	16,50
75	4,5	6,9	79	67	1	30,75	30,50
90	5,4	8,2	93	73	2	37,10	37,15
110	6,6	10,0	105	80	2	47,25	47,30
125	7,4	11,4	124	95	1	54,20	54,25
140	8,3	12,7	140	110	1	67,75	68,35
160	9,5	14,6	152	121	1	71,30	71,45
180	10,7	16,4	169	134	1	98,25	98,25
200	11,9	18,2	184	140	1	122,20	122,20
225	13,4	20,5	200	160	1	146,10	146,10
250	14,8	22,7	185	135	1	168,25	168,25
280	16,6	25,4	257	162	1	237,20	237,20
315	18,7	28,6	301	176	1	324,70	324,75
355	21,1	32,2	292		1		
400	23,7	36,3	310		1		

Preise auf Anfrage



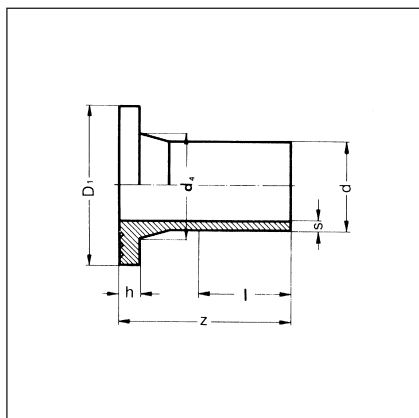
Vorschweißbund, gerillt, für Flachdichtring

Flanges adaptor

Collet à souder

Фланец адаптер

Auswahlübersicht siehe Seite 43



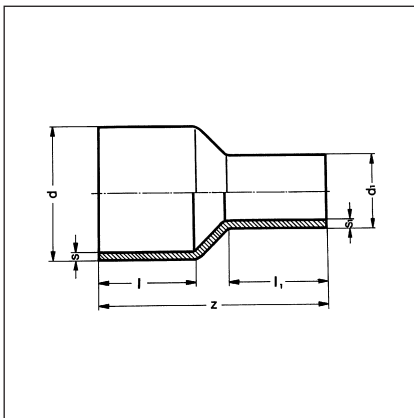
Bestell-Nr. 25.80.01.063 SDR 17

Bestell-Nr. 25.80.01.103 SDR 11

Artikelgruppe III

d	s		h		Stp	€/Stück	
	SDR 17	SDR 11	SDR 17	SDR 11		SDR 17	SDR 11
25		2,3		9	5		5,95
32		3,0		10,5	5		6,90
40		3,7		11,6	5		8,15
50		4,6		12	5		10,50
63	3,8	5,8	14	14,5	2	12,30	12,30
75	4,5	6,9	18	16,5	2	15,40	15,40
90	5,4	8,2	18	17,5	2	20,15	20,35
110	6,6	10,0	18	18,5	2	25,15	25,35
125	7,4	11,4	18	26	2	31,30	31,35
140	8,3	12,7	18	25	1	40,10	40,10
160	9,5	14,6	18	25	1	45,35	44,80
180	10,7	16,4	20	31	1	71,00	70,65
200	11,9	18,2	24	32	1	80,20	80,55
225	13,4	20,5	24	32,5	1	86,65	86,65
250	14,8	22,7	25	35	1	104,80	133,00
280	16,6	25,4	25	35	1	158,40	175,80
315	18,7	28,6	25	35	1	207,65	223,25
355	21,1	32,2	30	40	1	358,90	385,65
400	23,7	36,3	33	45	1	633,55	680,85

d	D ₁	d ₄	z	l
25	58	33	90	51
32	68	40	95	57
40	78	50	100	55
50	88	61	110	63
63	102	75	120	66
75	122	89	130	78
90	138	105	145	84
110	158	125	155	100
125	158	132	170	108
140	188	155	175	109
160	212	175	185	110
180	212	180	195	115
200	268	232	205	127
225	268	235	215	137
250	320	285	235	146
280	320	291	245	156
315	370	335	260	165
355	430	373	280	172
400	482	427	310	192


Reduktion lang

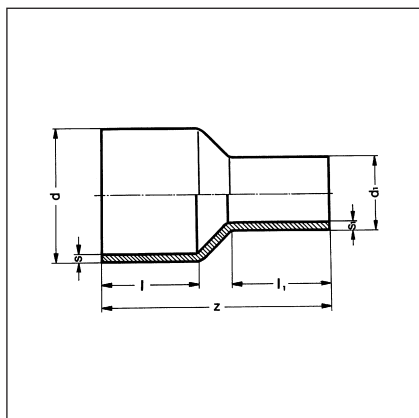
Reducing bush / Réduction double

Редуктор

Bestell-Nr. 25.91.03.063 SDR 17
Bestell-Nr. 25.91.03.103 SDR 11

Artikelgruppe III

d - d ₁	SDR 17		SDR 11		€/Stück	
	s	s ₁	s	s ₁	SDR 17	SDR 11
32 - 25			3,0	2,3		5,30
40 - 20			3,7	1,9		7,65
40 - 25			3,7	2,3		7,65
40 - 32			3,7	2,9		7,65
50 - 25			4,6	2,3		8,15
50 - 32			4,6	2,9		8,90
50 - 40			4,6	3,7		8,90
63 - 32			5,8	2,9		12,30
63 - 40			5,8	3,7		12,30
63 - 50			5,8	4,6		12,30
75 - 50			6,9	4,6		18,80
75 - 63	4,5	3,8	6,9	5,8	18,80	18,80
90 - 50	5,4	3,0	8,2	4,6	25,95	26,00
90 - 63	5,4	3,8	8,2	5,8	25,95	26,00
90 - 75	5,4	4,5	8,2	6,9	25,95	26,00
110 - 63	6,6	3,8	10,0	5,8	34,30	34,30
110 - 75	6,6	4,5	10,0	6,9	34,30	34,30
110 - 90	6,6	5,4	10,0	8,2	34,30	34,30
125 - 63	7,4	3,8	11,4	5,8	41,35	41,35
125 - 75	7,4	4,5	11,4	6,9	41,35	41,35
125 - 90	7,4	5,4	11,4	8,2	41,35	41,35
125 - 110	7,4	6,6	11,4	10,0	41,35	41,35
140 - 75	8,3	4,5	12,7	6,9	59,40	59,40
140 - 90	8,3	5,4	12,7	8,2	59,40	59,40
140 - 110	8,3	6,6	12,7	10,0	59,40	59,40
140 - 125	8,3	7,4	12,7	11,4	59,40	59,40
160 - 90	9,5	5,4	14,6	8,2	79,60	79,55
160 - 110	9,5	6,6	14,6	10,0	79,55	79,55
160 - 125	9,5	7,4	14,6	11,4	79,55	79,55
160 - 140	9,5	8,3	14,6	12,7	79,55	79,55
180 - 125	10,7	7,4	16,4	11,4	89,00	89,00
180 - 160	10,7	9,5	16,4	14,6	96,75	96,75
200 - 125	11,9	7,4	18,2	11,4	112,60	112,60
200 - 160	11,9	9,5	18,2	14,6	112,60	112,60
225 - 110	13,4	6,6	20,5	10,0	180,70	180,70
225 - 160	13,4	9,5	20,5	14,6	180,70	180,70
225 - 180	13,4	10,7	20,5	16,4	180,70	180,70
250 - 160	14,8	9,5	22,7	14,6	245,45	245,55
250 - 180	14,8	10,7	22,7	16,4	256,90	256,90
250 - 200	14,8	11,9	22,7	18,2	256,90	256,90
250 - 225	14,8	13,4	22,7	20,5	256,90	256,90
280 - 180	16,6	10,7	25,4	16,4	319,30	319,30
280 - 200	16,6	11,9	25,4	18,2	319,30	319,30
280 - 225	16,6	13,4	25,4	20,5	319,30	319,30
280 - 250	16,6	14,8	25,4	22,7	307,50	307,50
315 - 225	18,7	13,4	28,6	20,5	440,40	440,40
315 - 250	18,7	14,8	28,6	22,7	440,40	440,40
315 - 280	18,7	16,6	28,6	25,4	440,40	440,40
355 - 250	21,1	14,8	32,2	22,7	1.071,75	1.112,65
355 - 280	21,1	16,6	32,2	25,4	981,15	1.039,05
355 - 315	21,1	18,7	32,2	28,6	577,40	691,00
400 - 280	23,7	16,6	36,3	25,4	1.159,70	1.071,75
400 - 315	23,7	18,7	36,3	28,6	1.088,25	981,15
400 - 355	23,7	21,1	36,3	32,2	743,15	577,40



Reduktion lang

Reducing bush / Réduction double
Редуктор

Bestell-Nr. 25.91.03.063 SDR 17

Bestell-Nr. 25.91.03.103 SDR 11

d - d ₁	z	l	l ₁	Stp
32 - 25	89	44	37	10
40 - 20	94	45	36	10
40 - 25	96	47	35	10
40 - 32	93	50	39	10
50 - 25	136	62	48	10
50 - 32	134	61	50	10
50 - 40	134	61	56	10
63 - 32	150	69	50	10
63 - 40	152	69	55	10
63 - 50	151	69	60	10
75 - 50	140	63	47	5
75 - 63	140	62	44	5
90 - 50	142	64	49	5
90 - 63	144	69	55	5
90 - 75	176	79	71	5
110 - 63	210	95	69	5
110 - 75	210	95	76	5
110 - 90	210	95	85	5
125 - 63	225	100	69	1
125 - 75	225	100	76	1
125 - 90	225	100	79	1
125 - 110	225	100	85	1
140 - 75	245	102	76	1
140 - 90	245	104	88	1
140 - 110	245	104	94	1
140 - 125	245	104	100	1
160 - 90	255	110	87	1
160 - 110	255	110	93	1
160 - 125	260	113	95	1
160 - 140	266	113	107	1
180 - 125	278	116	103	1
180 - 160	277	115	114	1
200 - 125	283	123	103	1
200 - 160	303	142	117	1
225 - 110	312	130	94	1
225 - 160	312	130	109	1
225 - 180	310	130	111	1
250 - 160	339	138	111	1
250 - 180	338	137	123	1
250 - 200	337	137	127	1
250 - 225	337	137	137	1
280 - 180	350	146	119	1
280 - 200	350	146	124	1
280 - 225	350	146	129	1
280 - 250	350	146	134	1
315 - 225	380	157	133	1
315 - 250	380	157	138	1
315 - 280	380	157	148	1
355 - 250	415	172	143	1
355 - 280	415	172	148	1
355 - 315	415	172	158	1
400 - 280	450	187	153	1
400 - 315	450	187	158	1
400 - 355	450	187	168	1



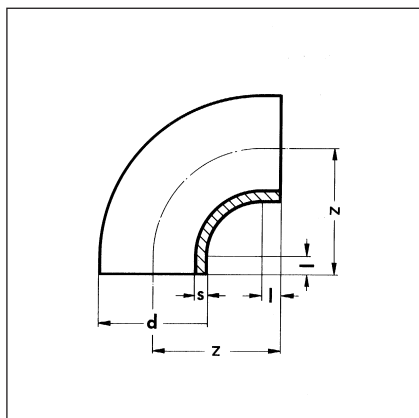
Bogen 90°
 Bend 90°
 Courbe à 90°
 Колено 90°

Bestell-Nr. 25.00.00.061 SDR 17 PE 100

Bestell-Nr. 25.00.00.101 SDR 11 PE 100

Artikelgruppe IV

d	s		l	z	Stp	€/Stück	
	SDR 17	SDR 11				SDR 17	SDR 11
25		2,3	5	32	10		4,65
32		3,0	6	37	10		4,90
40		3,7	8	44	10		6,15
50	3,0	4,6	10	51	5	7,35	7,70
63	3,8	5,8	12	66	5	10,05	10,70
75	4,5	6,9	14	87	2	14,45	14,60
90	5,4	8,2	15	100	2	18,20	20,65
110	6,6	10,0	15	118	2	37,85	38,55
125	7,4	11,4	15	138	1	47,85	54,30
140	8,3	12,7	20	155	1	69,35	72,65
160	9,5	14,6	25	178	1	76,30	88,40
180	10,7	16,4	25	195	1	94,25	104,65
200	11,9	18,2	20	210	1	116,95	155,65
225	13,4	20,5	25	236	1	144,75	186,25
250	14,8	22,7	30	279	1	234,40	356,00
280	16,6	25,4	40	316	1	305,90	467,10
315	18,7	28,6	40	352	1	421,70	643,25



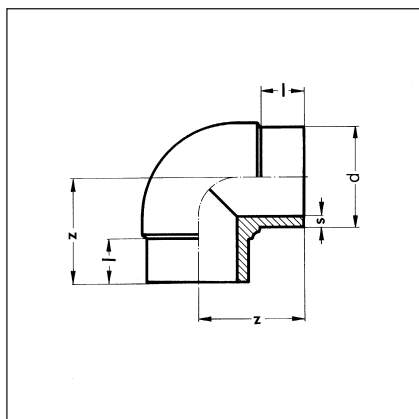
Winkel 90°
 Elbow 90°
 Coude à 90°
 Уголок 90°

Bestell-Nr. 25.10.01.061 SDR 17 PE 100

Bestell-Nr. 25.10.01.101 SDR 11 PE 100

Artikelgruppe IV

d	s		l min.	z	Stp	€/Stück	
	SDR 17	SDR 11				SDR 17	SDR 11
25		2,3	13	37	5		4,65
32		3,0	14	39	5		4,90
40		3,7	16	46	5		6,15
50		4,6	22	51	5		7,70
63		5,8	27	68	5		10,70
75	4,5	6,9	27	72	2	14,45	14,60
90	5,4	8,2	32	95	2	18,20	20,65
110	6,6	10,0	40	107	2	37,85	38,55
125	7,4	11,4	50	128	1	47,85	54,30
140	8,3	12,7	56	136	1	69,35	72,65
160	9,5	14,6	63	159	1	76,30	88,40
180	10,7	16,4	63	179	1	94,25	104,65
200	11,9	18,2	70	198	1	116,95	155,65
225	13,4	20,5	79	219	1	144,75	186,25

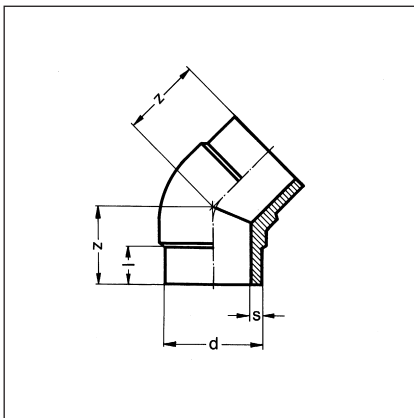



Winkel 45°

Elbow 45°

Coude à 45°

Уголок 45°


Bestell-Nr. 25.15.01.061 SDR 17 PE 100
Bestell-Nr. 25.15.01.101 SDR 11 PE 100

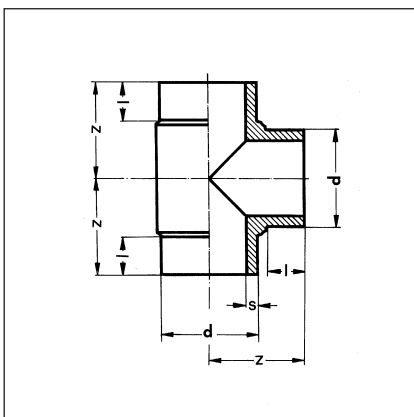
Artikelgruppe IV

d	s		l min.	z	Stp	€/Stück	
	SDR 17	SDR 11				SDR 17	SDR 11
25		2,3	16	25	5		4,60
32		3,0	16	32	5		4,85
40		3,7	16	40	5		6,10
50		4,6	16	40	5		7,70
63		5,8	21	48	5		10,65
75	4,5	6,9	25	68	2	14,35	14,55
90	5,4	8,2	30	68	2	18,10	20,45
110	6,6	10,0	38	83	2	37,80	38,50
140	8,3	12,7	49	105	1	69,30	72,60
160	9,5	14,6	56	120	1	76,25	88,35
180	10,7	16,4	63	135	1	94,20	104,55
200	11,9	18,2	70	150	1	116,90	155,55
225	13,4	20,5	79	169	1	144,70	186,25


T-Stück 90°

Tee 90° / Té à 90°

Тройник 90°


Bestell-Nr. 25.20.01.061 SDR 17 PE 100
Bestell-Nr. 25.20.01.101 SDR 11 PE 100

Artikelgruppe IV

d	s		l min.	z	Stp	€/Stück	
	SDR 17	SDR 11				SDR 17	SDR 11
25		2,3	21	42	5		4,10
32		3,0	17	40	5		4,60
40		3,7	19	45	5		6,95
50	3,0	4,6	27	60	5	8,35	9,30
63	3,8	5,8	25	70	5	11,35	14,30
75	4,5	6,9	25	75	2	22,05	27,95
90	5,4	8,2	30	100	2	30,85	40,90
110	6,6	10,0	40	115	2	50,75	59,65
125	7,4	11,4	50	130	1	70,05	82,20
140	8,3	12,7	50	142	1	82,80	103,25
160	9,5	14,6	60	162	1	155,50	173,50
180	10,7	16,4	60	177	1	190,25	223,25
200	11,9	18,2	65	195	1	259,90	318,65
225	13,4	20,5	85	225	1	305,25	378,75
250	14,8	22,8	118	270	1	404,35	487,20
280	16,6	25,5	131	310	1	461,65	656,85
315	18,7	28,6	143	348	1	615,40	932,20



T-Stück 90° red.

Tee 90°
Té à 90°
Тройник 90° ред.

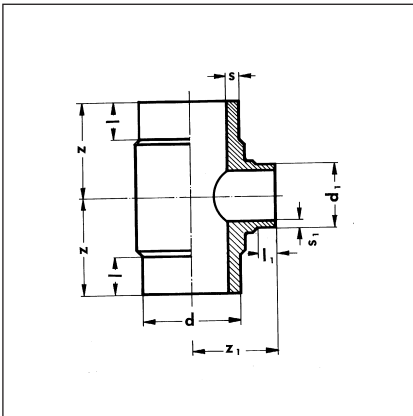
Bestell-Nr. 25.20.01.061 SDR 17 PE 100

Bestell-Nr. 25.20.01.101 SDR 11 PE 100

Artikelgruppe IV

d - d ₁ - d	SDR 17		SDR 11		l min.	€/Stück	
	s	s _{1,red.}	s	s _{1,red.}		SDR 17	SDR 11
110 - 63 - 110	6,6	5,8*	10,0	5,8	48	50,85	79,80
110 - 90 - 110	6,6	5,4	10,0	8,2	48	51,30	81,45
160 - 110 - 160	9,5	6,6	14,6	10,0	56	151,95	171,15
225 - 110 - 225	13,4	6,6	20,5	10,0	89	294,85	366,45
225 - 125 - 225	13,4	7,4	20,5	11,4	79	297,55	370,70
225 - 160 - 225	13,4	9,5	20,5	14,6	89	300,15	374,85

* SDR 11



d - d ₁ - d	z	l ₁		Stp
		min.	z ₁	
110 - 63 - 110	120	32	105	1
110 - 90 - 110	120	38	115	1
160 - 110 - 160	160	38	145	1
225 - 110 - 225	220	88	264	1
225 - 125 - 225	195	32	205	1
225 - 160 - 225	235	60	200	1

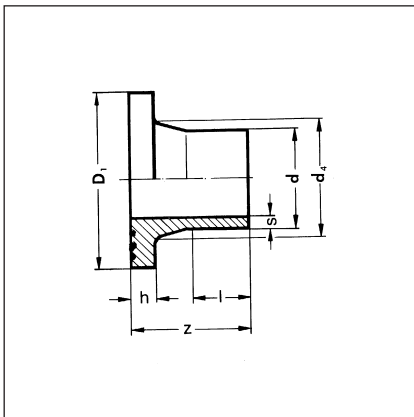

**Vorschweißbund gerillt
für Flachdichtring**

 Flanges adaptor
 Collet à souder
 Фланец адаптер

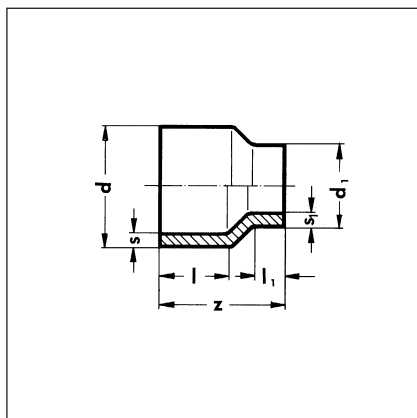
Auswahlübersicht siehe Seite 43

Bestell-Nr. 25.80.01.061 SDR 17 PE 100
Bestell-Nr. 25.80.01.101 SDR 11 PE 100

Artikelgruppe IV



d	s		D ₁	d ₄	h	l		€/Stück			
	SDR 17	SDR 11				z	min Stp	SDR 17	SDR 11		
25		2,3	58	33	9	35	18	5	4,55		
32		3,0	68	40	10	35	18	5	4,90		
40		3,7	78	50	11	40	18	5	5,90		
50	2,9	4,6	88	61	12	60	18	5	6,30	6,95	
63	3,8	5,8	102	75	14	75	18	2	7,70	8,50	
75	4,5	6,9	122	89	16	80	28	2	9,25	10,05	
90	5,4	8,2	138	105	17	90	29	2	12,60	14,05	
110	6,6	10,0	158	125	18	100	41	2	16,10	17,40	
125	7,4	11,4	158	132	18	25	110	48	1	19,60	21,00
140	8,3	12,7	188	155	18	25	120	54	1	22,50	24,45
160	9,5	14,6	212	175	18	25	130	55	1	27,75	30,85
180	10,7	16,4	212	180	20	30	140	60	1	40,35	47,40
200	11,9	18,2	268	232	24	32	145	67	1	50,10	51,95
225	13,4	20,5	268	235	24	32	150	72	1	56,60	58,00
250	14,8	22,7	320	285	25	35	160	77	1	80,20	88,20
280	16,6	25,4	320	291	25	35	170	81	1	88,60	96,10
315	18,7	28,6	370	335	25	35	190	95	1	107,50	113,15
355	21,1	32,2	430	373	30	40	205	30	1	183,70	201,20
400	23,7	36,3	482	427	33	46	220	42	1	385,60	414,90
450	26,7	40,9	585	514	46	60	120	14	1	455,05	481,85
500	29,7	45,4	585	530	46	60	120	24	1	562,05	615,40
560	33,2	50,8	685	615	50	60	120	10	1	575,10	702,25
630	37,4	57,2	685	642	50	60	120	30	1	685,20	1.377,40



Reduktion

Reducing bush
Réduction double
Редуктор

Bestell-Nr. 25.91.03.061 SDR 17 PE 100

Bestell-Nr. 25.91.03.101 SDR 11 PE 100

Artikelgruppe IV

d - d ₁	SDR 17		SDR 11		€/Stück	
	s	s ₁	s	s ₁	SDR 17	SDR 11
32 - 25			3,0	2,3		6,00
40 - 25			3,7	2,3		6,90
40 - 32			3,7	3,0		6,90
50 - 25			4,6	2,3		7,25
50 - 32			4,6	3,0		7,25
50 - 40	3,0	2,4	4,6	3,7	7,25	7,25
63 - 32	3,8	1,9	5,8	3,0	8,50	8,40
63 - 40	3,8	2,4	5,8	3,7	8,50	8,50
63 - 50	3,8	3,0	5,8	4,6	8,50	8,50
75 - 40	4,5	2,4	6,9	3,7	11,00	11,00
75 - 50	4,5	3,0	6,9	4,6	11,00	11,00
75 - 63	4,5	3,8	6,9	5,8	11,00	11,00
90 - 50	5,4	4,6*	8,2	4,6	11,70	11,70
90 - 63	5,4	5,8*	8,2	5,8	11,70	11,70
90 - 75	5,4	4,5	8,2	6,9	11,70	11,70
110 - 50	6,6	3,0	10,0	4,6	14,65	14,65
110 - 63	6,6	5,8*	10,0	5,8	14,65	14,65
110 - 75	6,6	4,5	10,0	6,9	14,65	14,65
110 - 90	6,6	5,4	10,0	8,2	14,65	14,65
125 - 63	7,4	3,8	11,4	5,8	18,80	18,80
125 - 75	7,4	4,5	11,4	6,9	18,80	18,80
125 - 90	7,4	5,4	11,4	8,2	18,80	18,80
125 - 110	7,4	6,6	11,4	10,0	18,80	18,80
140 - 75	8,3	4,5	12,7	6,9	22,95	22,95
140 - 90	8,3	5,4	12,7	8,2	22,95	22,95
140 - 110	8,3	6,6	12,7	10,0	22,95	22,95
140 - 125	8,3	7,4	12,7	11,4	22,95	22,95
160 - 90	9,5	5,4	14,6	8,2	26,60	26,60
160 - 110	9,5	6,6	14,6	10,0	26,60	26,60
160 - 125	9,5	7,4	14,6	11,4	26,60	26,60
160 - 140	9,5	8,3	14,6	12,7	26,60	26,60
180 - 90	10,7	5,4	16,4	8,2	40,05	40,05
180 - 110	10,7	6,6	16,4	10,0	40,05	40,05
180 - 125	10,7	7,4	16,4	11,4	38,00	38,00
180 - 140	10,7	8,3	16,4	12,7	36,50	36,50
180 - 160	10,7	9,5	16,4	14,6	36,50	36,50
200 - 125	11,9	7,4	18,2	11,4	121,00	121,00
200 - 140	11,9	8,3	18,2	12,7	116,50	116,50
200 - 160	11,9	9,5	18,2	14,6	90,35	90,35
200 - 180	11,9	10,7	18,2	16,4	80,40	80,40
225 - 110	13,4	6,6	20,5	10,0	138,35	144,35
225 - 140	13,4	8,3	20,5	12,7	131,90	134,80
225 - 160	13,4	9,5	20,5	14,8	113,20	115,50
225 - 180	13,4	10,7	20,5	16,4	107,55	110,20
225 - 200	13,4	11,9	20,5	18,2	94,75	97,25

* SDR 11